



Porte a libro
automatiche

DORMA

**FFT
FFT-F**

Requisiti di spazio ridotti al minimo, di facile installazione, economica e sicura

L'ingombrato riservato alla porta è stretto, oppure la profondità disponibile scarreggia o entrambi i casi? Le porte a libro automatiche DORMA potrebbero offrire la soluzione ideale, assicurando il massimo utilizzo della larghezza strutturale disponibile. E la cui ampiezza netta risulta essere quasi pari a quella del passaggio. I battenti non sporgono quando la porta è aperta e la loro profondità occupa soltanto un quarto della larghezza netta del passaggio. La gamma Porte automatiche DORMA comprende non soltanto porte a battenti pieghevoli standard (FFT), ma anche porte a battenti pieghevoli per le uscite di emergenza e vie di fuga (FFT-F).

Il sistema offre un'ampia scelta di misure, garantendo il miglior rapporto prestazioni-prezzo per ogni soluzione individuale. Le porte vengono fornite pronte per l'installazione e possono essere montate e messe in funzione da un team DORMA, su richiesta.

Conveniente, affidabile e sicura

Gli automatismi ES 90 ed ES 90-FST sono totalmente affidabili ed assicurano un funzionamento lineare della porta lineare ed una pronta risposta. Grazie al monitor-

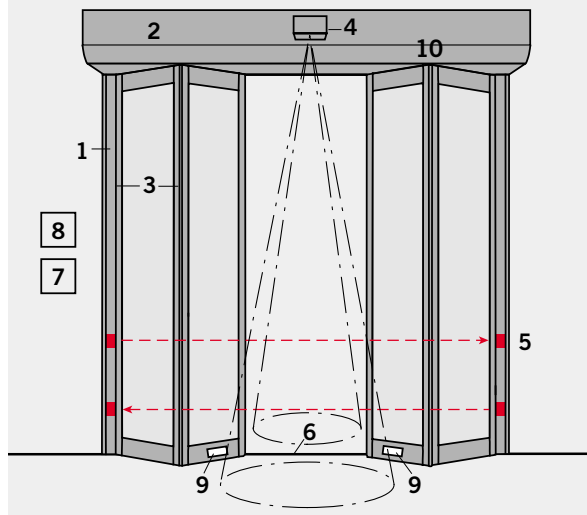
aggio continuo della zona di transito, garantiscono inoltre all'utente la massima sicurezza. La porta rimane immobile durante la presenza del medesimo e si arresta automaticamente al più piccolo contatto con un ostacolo. Guarnizioni integrate offrono una protezione efficace contro la perdita di calore e gli spifferi. I cardini sono silenziosi e dal profilo anti-aggancio. L'installazione di un binario a pavimento non è necessaria per porte la cui larghezza netta del passaggio sia inferiore a 1500 mm.

Per le uscite di sicurezza e le vie di fuga

La versione FFT-F delle Porte a libro automatiche DORMA è dotata di un modulo di espansione elettronico innovativo (EM 5), di un sistema di azionatore ridondante e di uno speciale rilevatore radar del movimento. Queste porte sono state approvate in Germania per le uscite di emergenza e le vie di fuga, per aperture comprese fra i 900 ed i 2000 mm.



Parti meccaniche ed attrezzatura standard

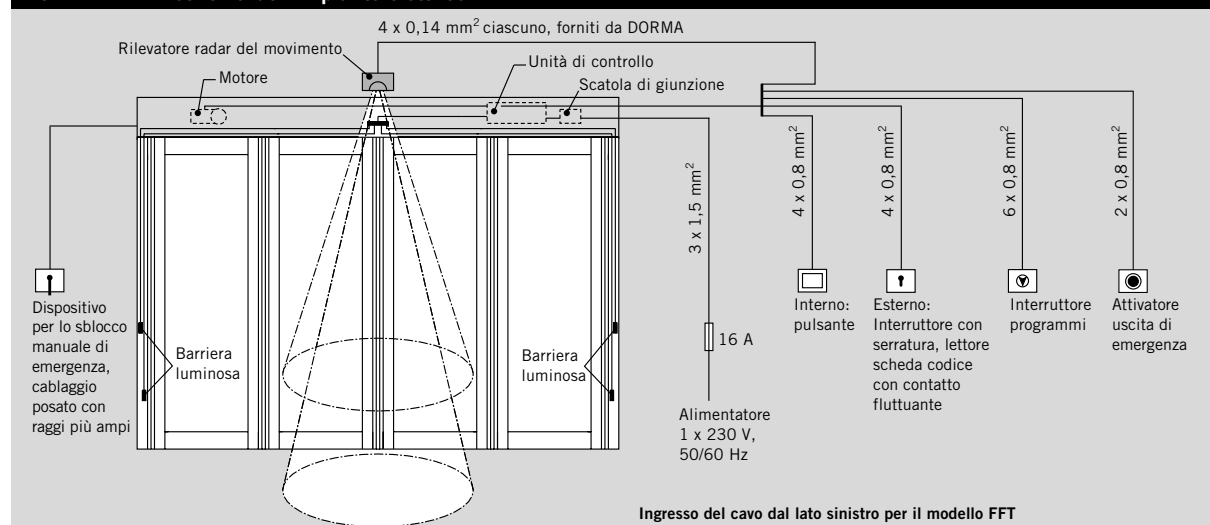


- 1 Telaio della porta con il montante
- 2 Azionatore interamente racchiuso all'interno, dotato di controllo elettronico integrato
- 3 Battenti con doppi vetri; su richiesta sono disponibili vetri di tipo diverso
- 4 Attivatore, ad esempio rilevatore radar del movimento
- 5 Barriere luminose di sicurezza (200 e 1000 mm oltre il FFL)
- 6 Binario a pavimento (consigliato per larghezze >1500 mm)
- 7 Interruttore programmi
- 8 Dispositivo per lo sblocco manuale di emergenza
- 9 Serratura a pavimento (opzionale)
- 10 Bulloni della testata

Vantaggi e caratteristiche

- Ideale per aperture strette
- Nessun requisito in termini di spazio laterale
- Facile da installare o adattare
- Profili anti-aggancio
- Standard di elevata sicurezza
- Funzionamento silenzioso
- Sporgenza nulla
- Requisiti minimi di spazio in posizione aperta
- Superficie del pavimento libera
- Estremamente economica ed affidabile
- Produzione dalla qualità garantita
- Adatta anche per uscite di emergenza e vie di fuga (FFT-F)

DORMA FFT-F: schema dell'impianto elettrico



Dimensioni e dettagli del progetto	FFT	FFT-F
Larghezza netta passaggio LW	800 – 2000 mm	900 – 2000 mm
Altezza netta passaggio LW	2100 – 2500 mm	
Spessore vetri 20 mm	●	
Doppi vetri di sicurezza	●	
Binario a pavimento regolabile		
– per LW < 1500 mm	○	
– per LW ≥ 1500 mm	●	
Dimensioni azionatore		
– altezza	200 mm	200 mm
– profondità	237 mm	260 mm
Coperchio azionatore a margini smussati	●	
Coperchio azionatore a margini angolari	○	
Luce ventola	○	
Pannello opaco	○	
Sistema profili anti-aggancio conformi a G-Iso	●	
Cuscinetti sigillati nei battenti	●	

Sistema di azionamento e di controllo	FFT	FFT-F
Azionatore	ES 90	ES 90-FST
Modulo di espansione EM 4	●	–
Modulo di espansione EM 5	–	●
Dotato di cinghia dentata rinforzata	●	
Attivazione per mezzo di rilevatore intrinsecamente sicuro nella direzione dell'uscita	–	●
Blocco di alimentazione inserito, a prova di corto circuito	●	
Controllo microprocessore	●	
Programmi funzioni		
– spento	●	
– automatico	●	
– permanentemente aperto	●	
– solo uscita	●	
– controllo cassaforte notturna	●	
Collegamento per camera di equilibrio	○	–
Azione ritardata per lettore di carta assegni e carta codice, oppure interruttore con serratura	○	
Autodidatta	●	
Barriere luminose, automonitorate (2 coppie)	●	
Inversione automatica	●	
Modalità assenza di corrente		
– protezione	■	●
– sicurezza	■	–
Selettore programmi CP 90/CP 90 C	○	–
Collegamento per accesso al sistema di controllo	●	
Contatto per il campanello	●	
Segnalazione stato della porta	○	
Modulo per il collegamento con il sistema per la gestione dell'edificio EIB	○	

Accessori opzionali	FFT	FFT-F
Sistema di chiusura		
– con 10 Bulloni della testata	○	–
– a rilascio manuale	○	○*
Serratura a pavimento		
– per LW 1300 – 1500 mm con piastra di battuta	○	○*
– per LW > 1500 mm con piastra di battuta, senza binario a pavimento	○	○*
Display visualizzazione errori	○	●
Batteria	●	
Modulo UPS (per alimentazione ininterrotta)	○	

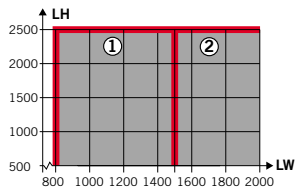
* Poiché la serratura disattiva la funzione di uscita di sicurezza, il blocco con serratura della porta dovrebbe essere affidato esclusivamente a personale autorizzato.

Specifiche tecniche	FFT	FFT-F
Idonea per uscite di sicurezza e vie di fuga	–	●
Forza di apertura e chiusura variabile, fino ad un massimo di 150 N	●	
Regolazione dei parametri	●	
Velocità di apertura, variabile	100 – 600 mm/s	
Velocità di chiusura, variabile	100 – 550 mm/s	
Velocità di scorrimento, variabile	30 – 90 mm/s	
Durata ritegno posizione aperta, variabile	0 – 180 s	
Apertura di emergenza per mezzo di molla precaricata	–	●
Dati alimentazione di corrente	230 V, 50/60 Hz	
Consumo energetico		
– max.	360 W	
– medio	30 W	
Energia fornita in uscita	24 V, 2 A	
Classe di protezione	IP 20	
Approvazione TÜV tedesco	●	
Conformità con direttive CEE per i dispositivi a basso voltaggio	●	
Prodotto di qualità conforme a ISO 9000	●	

● standard ○ extra opzionale ■ alternative

Fissaggio anteriore (installazione sulla parete)

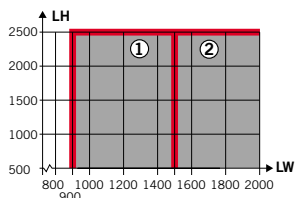
FFT (2 battenti)



Vetri:

- ① LW = 800 – 1500 mm
2 x LSG da 6 mm ciascuno
(3 + 3) / 8 / (3 + 3)
(vetro semidoppio)
- ② LW = 1500 – 2000 mm
2 x TSG da 4 mm ciascuno
4/12/4 mm

FFT-F (2 battenti)

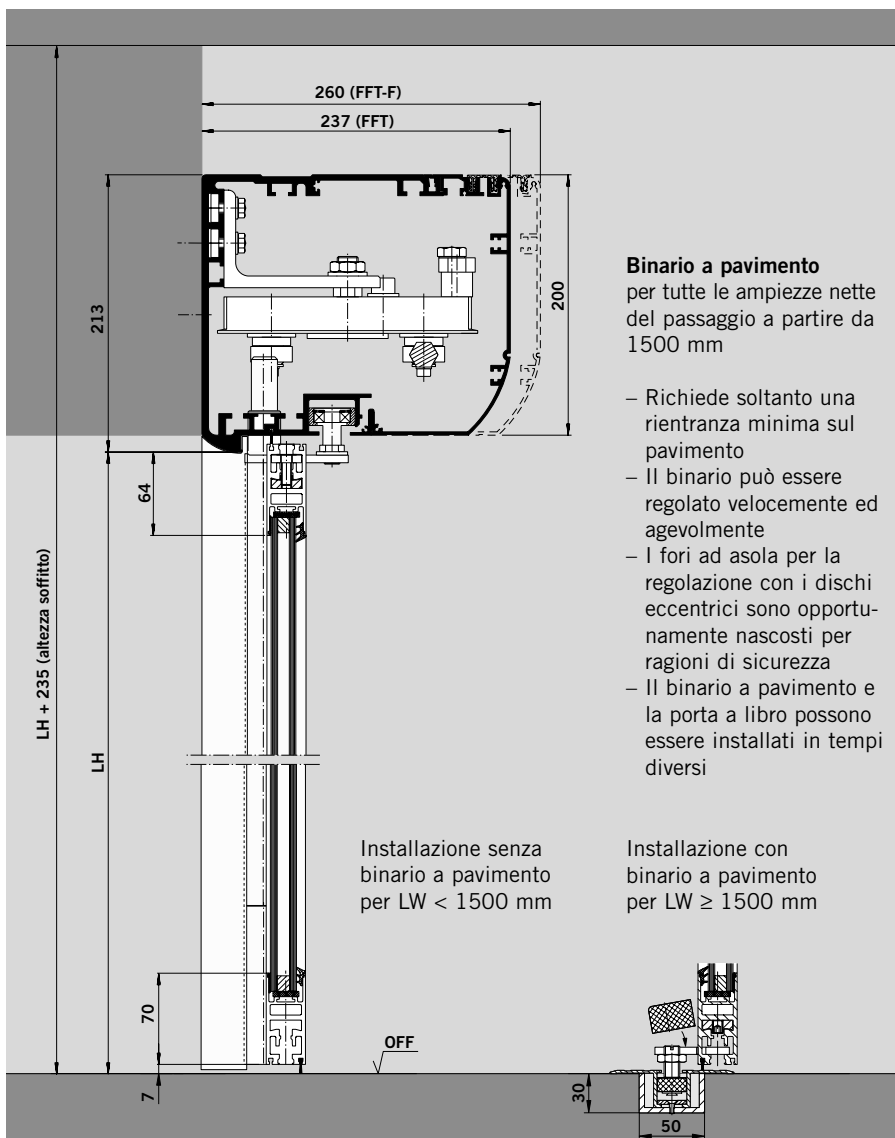


Vetri:

- ① LW = 900 – 1500 mm
2 x LSG da 6 mm ciascuno
(3 + 3) / 8 / (3 + 3)
(vetro semidoppio)
- ② LW = 1500 – 2000 mm
2 x TSG da 4 mm ciascuno
4/12/4 mm

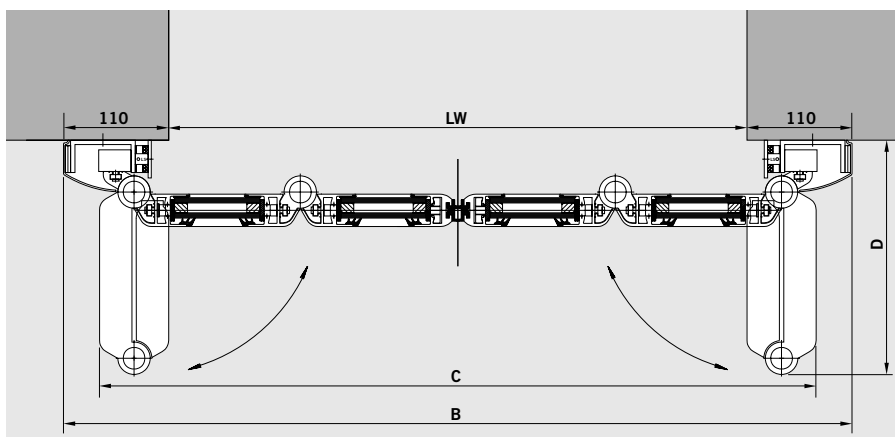
FFT-F per uscite di sicurezza e vie di fuga

- LW = larghezza netta del passaggio
- LH = altezza netta del passaggio
- B = larghezza complessiva (ingombro massimo)
- C = distanza complessiva fra i battenti aperti e piegati
- D = profondità dei battenti aperti e piegati
- LSG = vetro di sicurezza laminato
- TSG = vetro di sicurezza temprato



Binario a pavimento
per tutte le ampiezze nette del passaggio a partire da 1500 mm

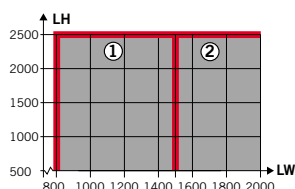
- Richiede soltanto una rientranza minima sul pavimento
- Il binario può essere regolato velocemente ed agevolmente
- I fori ad asola per la regolazione con i dischi eccentrici sono opportunamente nascosti per ragioni di sicurezza
- Il binario a pavimento e la porta a libro possono essere installati in tempi diversi



FFT con parte anteriore fissata			FFT-F con parte anteriore fissata											
LW		800	900	1000	1100	1200	1300	1400	1500	1600	1700	1800	1900	2000
B	B = LW + 220	1020	1120	1220	1320	1420	1520	1620	1720	1820	1920	2020	2120	2220
C	C = LW + 144	944	1044	1144	1244	1344	1444	1544	1644	1744	1844	1944	2044	2144
D	D = LW/4 + 87	287	312	337	362	387	412	437	462	487	512	537	562	587

Fissaggio nel corridoio (installazione nel passaggio)

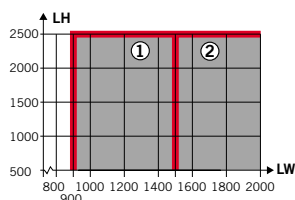
FFT (2 battenti)



Vetri:

- ① LW = 800 – 1500 mm
2 x LSG da 6 mm ciascuno
(3 + 3) / 8 / (3 + 3)
(vetro semidoppio)
- ② LW = 1500 – 2000 mm
2 x TSG da 4 mm ciascuno
4/12/4 mm

FFT-F (2 battenti)

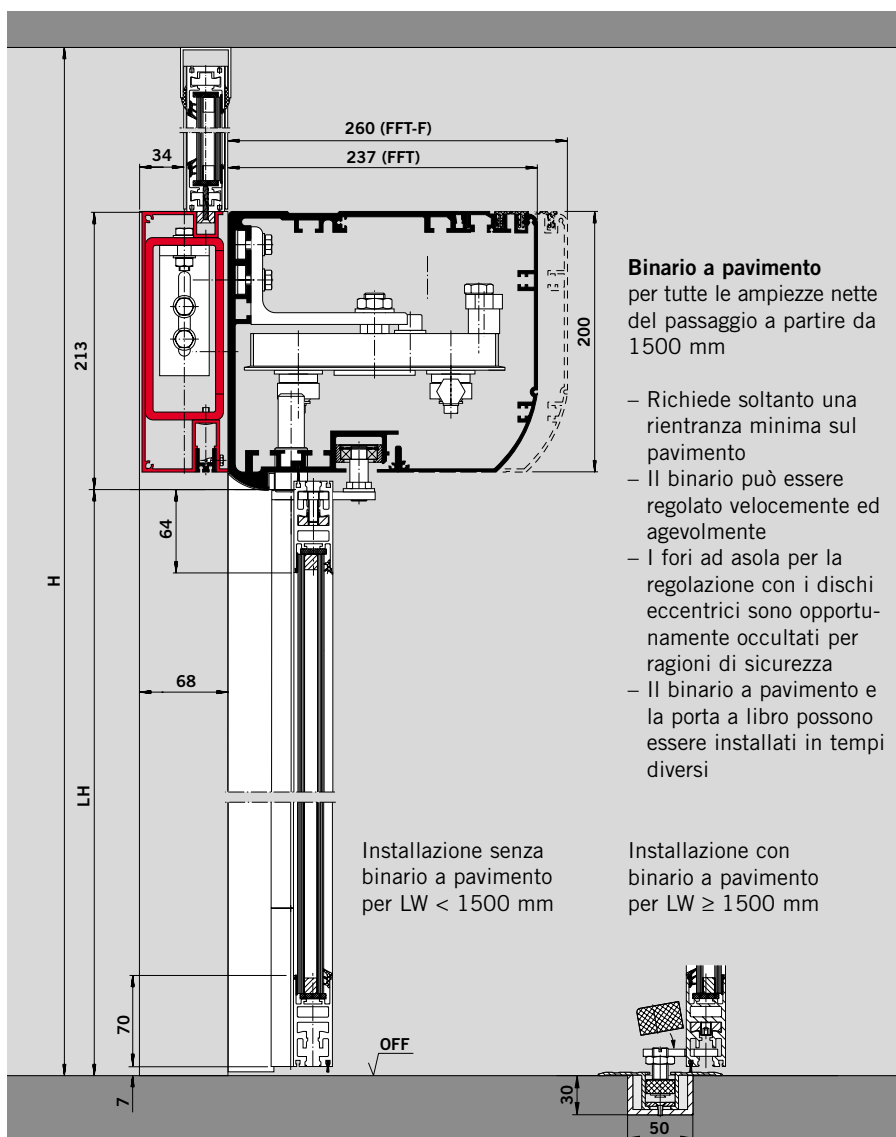


Vetri:

- ① LW = 900 – 1500 mm
2 x LSG da 6 mm ciascuno
(3 + 3) / 8 / (3 + 3)
(vetro semidoppio)
- ② LW = 1500 – 2000 mm
2 x TSG da 4 mm ciascuno
4/12/4 mm

FFT-F per uscite di sicurezza e vie di fuga

LW = larghezza netta del passaggio
LH = altezza netta del passaggio
B = larghezza complessiva (ingombro massimo)
C = distanza complessiva fra i battenti aperti e piegati
D = profondità dei battenti aperti e piegati
LSG = vetro di sicurezza laminato
TSG = vetro di sicurezza temprato



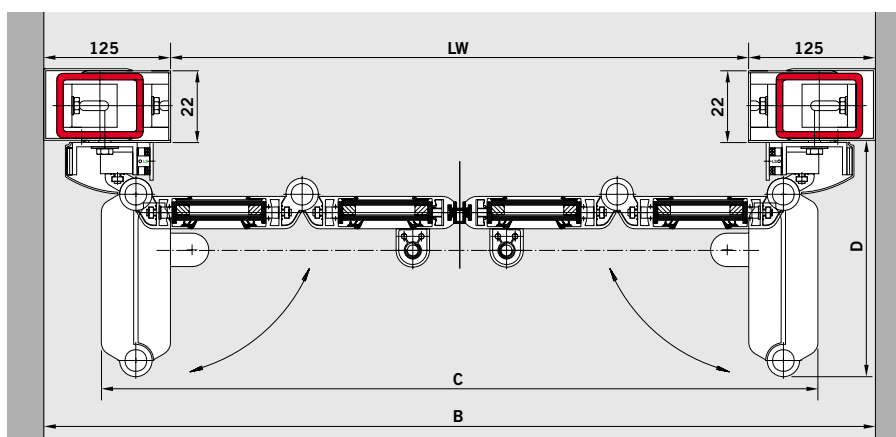
Binario a pavimento

per tutte le ampiezze nette del passaggio a partire da 1500 mm

- Richiede soltanto una rientranza minima sul pavimento
- Il binario può essere regolato velocemente ed agevolmente
- I fori ad asola per la regolazione con i dischi eccentrici sono opportunamente occultati per ragioni di sicurezza
- Il binario a pavimento e la porta a libro possono essere installati in tempi diversi

Installazione senza binario a pavimento per LW < 1500 mm

Installazione con binario a pavimento per LW ≥ 1500 mm



FFT con parte anteriore fissata			FFT-F con parte anteriore fissata											
LW		800	900	1000	1100	1200	1300	1400	1500	1600	1700	1800	1900	2000
B	B = LW + 250	1050	1150	1250	1350	1450	1550	1650	1750	1850	1950	2050	2150	2250
C	C = LW + 144	944	1044	1144	1244	1344	1444	1544	1644	1744	1844	1944	2044	2144
D	D = LW/4 + 87	287	312	337	362	387	412	437	462	487	512	537	562	587

Programmatore CP 90



- Selezione dei programmi
- Indicazione del programma attivo
- Regolazione dei parametri fondamentali
- CP 90 C con funzione timer
- CP 90 N per la modalità cassaforte notturna (in aggiunta a CP 90 o CP 90 C)
- Display per i codici di errore per la diagnostica a distanza
- Disponibili nei colori nero, bianco e argento
- Dimensioni (L x A) 48 x 125 mm
- Per il modello FFT

Interruttori per selezione normale delle funzioni



- Installazione esterna
- Unità nascoste o montate in superficie
- Manopola bloccabile rotante
- Idonei per scatole incassate standard
- Possono essere integrati con un interruttore di arresto di emergenza in un telaio doppio
- Interruttori a serratura, nascosti o montati in superficie

Rilevatori radar del movimento



- Sistema Eagle
- Modello con sensori della direzione, automonitorati oppure standard
- Compatibile con tutti le combinazioni di testate radar
- Esente da costi di licenza (nella maggior parte dei paesi)
- Nessun effetto sugli stimolatori cardiaci (pacemaker), con una emissione molto bassa di appena 2 mW circa
- Nessuna interferenza con i telefoni cellulari

Interruttori e pulsanti



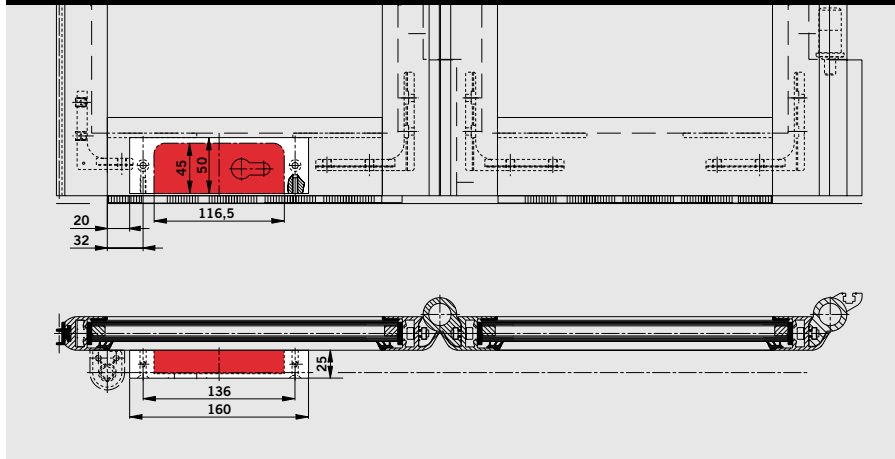
- Nascosti o montati in superficie
- Rifiniture in acciaio inossidabile
- Modelli impermeabili
- Tastiere per l'accesso ai sistemi di controllo
- Diversi modelli di pulsanti ed interruttori

Terminale manuale



- Messa in opera da parte della DORMA rapida e senza problemi
- Porte automatiche
- Regolazione dei parametri fondamentali
- Diagnostica semplice ed affidabile nel caso di errato funzionamento
- Testo di agevole comprensione

Scatola di bloccaggio con serratura a pavimento



- Azione di bloccaggio affidabile; idonea soltanto per porte prive della guida a pavimento



Specifiche

DORMA FFT

DORMA FFT è la porta a libro automatica dal telaio elegante, con profili anti-aggancio e dotata di montanti laterali. Protetta dalle interruzioni di alimentazione (grazie alla batteria di riserva), è fornita di un sistema automatico per il monitoraggio ed il controllo dei movimenti dei battenti. È prodotta in conformità con il codice delle procedure tedesco ZH 1/494 (che regola la produzione di finestre, porte e cancelli ad apertura elettrica), con la normativa tedesca UVV per la prevenzione degli incidenti e con le normative della VDE, l'Associazione degli ingegneri tedeschi (con riferimento alle rispettive edizioni più recenti). È un prodotto dalla qualità conforme ad ISO 9000. È dotata di due barriere luminose automonitoranti, nonché dell'azionatore per porta scorrevole DORMA ES 90, con controllo microprocessore, programma autodidatta ed interfaccia RS 485 intelligente.

Alimentazione: 230 V, 50/60 Hz

Sistema di bloccaggio:

- sistema di bloccaggio elettromeccanico
 a rilascio manuale
 serratura a pavimento per passaggi dalla larghezza netta a partire da 1300 mm, in assenza di binario a pavimento

Dispositivo per il rilascio manuale del sistema di bloccaggio elettromeccanico con serratura:

- interno esterno nessuna serratura

Opzioni dell'unità di azionamento:

- modulo per interfaccia con i sistemi di gestione dell'edificio (compatibile con EIB)
 alimentazione di corrente esterna di emergenza, per un funzionamento continuativo di circa 30 minuti

Attivatori radar:

- rilevatori radar dei movimenti standard
 rilevatori radar dei movimenti, sensibili alle direzioni
 pulsanti
 attivatori di altro genere, del tipo: ...

Modalità dell'interruttore dei programmi:

Spento, automatico, permanentemente aperto, solo uscita, controllo cassaforte notturna

- Controllo camera di equilibrio con due porte accoppiate

Tipo di interruttore per programmi:

- bloccabile con serratura non bloccabile con serratura
 selettore dei programmi intelligente CP 90, esterno

Installazione interruttore programmi:

- esterna, nascosta esterna, in superficie

Attivatore dell'apertura di emergenza:

- esterno, nascosto esterno, in superficie
 esterno con protezione di vetro nessuno

Dimensioni:

- Larghezza complessiva B = mm
 – Altezza complessiva H = mm
 – Larghezza netta passaggio LW = mm
 – Altezza netta passaggio LH = mm

Realizzazione della testata:

- Fissaggio anteriore a parete o sull'architrave
 fissaggio nel corridoio (installazione nel passaggio)

Coperchio dell'azionatore:

- a margini arrotondati a margini squadrati

Realizzazione del battente:

- Doppia lastra di TSG, 20 mm, trasparente
 LSG da 8 mm, trasparente
 pannellatura con riempimento speciale

Luce ventola:

- nessuna luce ventola, nessun pannello di riempimento/opaco
 con un'unica unità luce ventola
 con pannello opaco

Vetro per la luce ventola:

- doppia lastra da 20 mm, 2 x vetri semidoppi trasparenti
 lastre uguali a quelle dei battenti lastre speciali ...

Colore delle parti in alluminio:

- argento anodizzato, E6/CO simile a RAL ...
 marrone scuro anodizzato, E6/C34 colore speciale ...

DORMA FFT-F

DORMA FFT-F è la porta a libro automatica di sicurezza, dal telaio elegante con profili anti-aggancio e dotata di montanti laterali. Protetta dalle interruzioni di alimentazione (si apre in caso di interruzione dell'alimentazione, grazie alla batteria di riserva), è fornita di un sistema automatico per il monitoraggio ed il controllo dei movimenti dei battenti. È prodotta in conformità con il codice delle procedure tedesco ZH 1/494 (che regola la produzione di finestre, porte e cancelli ad apertura elettrica), con la normativa tedesca UVV per la prevenzione degli incidenti e con le normative della VDE, l'Associazione degli ingegneri tedeschi (con riferimento alle rispettive edizioni più recenti). È un prodotto dalla qualità conforme ad ISO 9000. È dotata di barriere luminose automonitoranti, nonché di rilevatore radar dei movimenti con automonitoraggio della direzione dell'uscita. È corredata dell'azionatore per porta scorrevole DORMA ES 90-FST, con controllo da microprocessore, programma autodidatta ed interfaccia RS 485 intelligente.

Alimentazione: 230 V, 50/60 Hz

Sistema di bloccaggio:

- sistema di bloccaggio elettromeccanico a rilascio manuale
 serratura a pavimento per passaggi dalla larghezza netta a partire da 1300 mm, in assenza di binario a pavimento

Dispositivo per il rilascio manuale:

- interno esterno nessuna serratura

Opzioni dell'unità di azionamento:

- modulo per interfaccia con i sistemi di gestione dell'edificio (compatibile con EIB)
 alimentazione di corrente esterna di emergenza per un funzionamento continuativo di circa 30 minuti

Attivatori:

- rilevatore radar dei movimenti automonitorante nella direzione dell'uscita
 rilevatore radar dei movimenti standard, non nella direzione dell'uscita
 rilevatore dei movimenti, sensibili alle direzioni, non per la direzione dell'uscita
 pulsante non per la direzione dell'uscita
 attivatori di altro genere, non per la direzione dell'uscita, del tipo: ...

Modalità dell'interruttore dei programmi:

Spento, automatico, permanentemente aperto, solo uscita, controllo cassaforte notturna

Installazione dell'interruttore per programmi bloccabile con serratura:

- esterno, nascosto esterno, in superficie

Attivatore dell'apertura di emergenza:

- esterno, nascosto esterno, in superficie
 esterno con protezione di vetro nessuno

Dimensioni:

- Larghezza complessiva B = mm
 – Altezza complessiva H = mm
 – Larghezza netta passaggio LW (900 – 2000 mm) = mm
 – Altezza netta passaggio LH = mm

Realizzazione della testata:

- Fissaggio anteriore a parete o sull'architrave
 fissaggio nel corridoio (installazione nel passaggio)

Coperchio dell'azionatore:

- a margini arrotondati a margini squadrati

Realizzazione del battente:

- Doppia lastra di TSG, 20 mm, trasparente
 LSG da 8 mm, trasparente
 pannellatura con riempimento speciale

Luce ventola:

- nessuna luce ventola, nessun pannello di riempimento/opaco
 con un'unica unità luce ventola con pannello opaco

Vetro per la luce ventola:

- doppia lastra da 20 mm, 2 x vetri semidoppi trasparenti
 lastre uguali a quelle dei battenti lastre speciali ...

Colore delle parti in alluminio:

- argento anodizzato, E6/CO simile a RAL ...
 marrone scuro anodizzato, E6/C34 colore speciale ...

Con riserva di modifiche tecniche.

DORMA Italiana S.r.l.

Via A. Canova 44/46
 I-20035 Lissone (MI)
 Tel. 039-244031
 Fax 039-24403310
 www.dorma.it

DORMA GmbH + Co. KG

Postfach 4009
 D-58247 Ennepetal
 Tel. +49(0)2333/793-0
 Fax +49(0)2333/793-495
 www.dorma.com