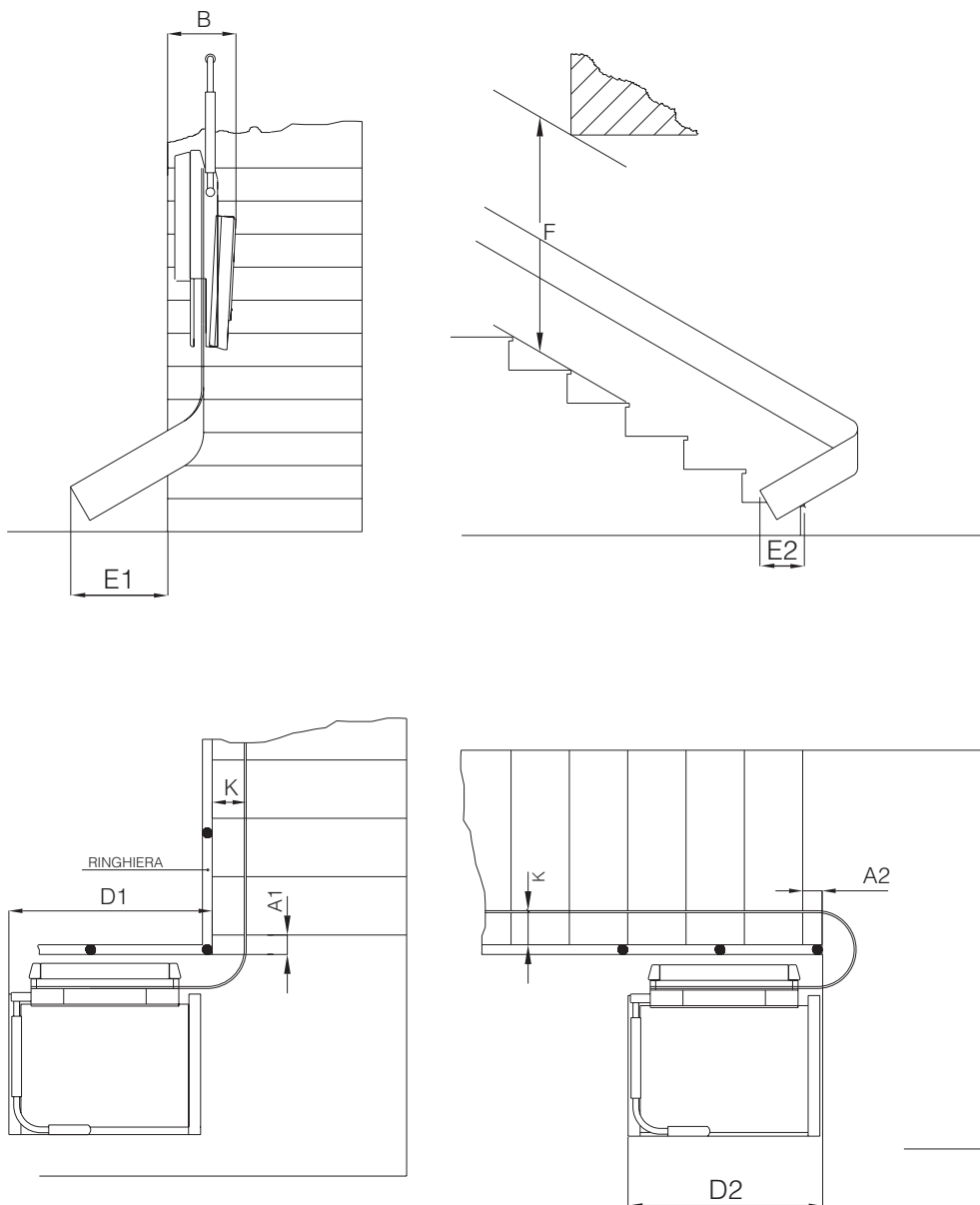


# MONTASCALE A PIATTAFORMA

GUIDA CURVILINEA A PENDENZA COSTANTE

CP

## ESEMPI DI PARCHEGGIO



B		370
E1	con $A1 \leq 0$	750
E2	con $A2 \leq 0$	750
F	con persona a bordo	min 2150
K		min 170
D1	con $A1 = 0$	min 900
D2	con $A2 = 0$	min 900

Quote espresse in millimetri