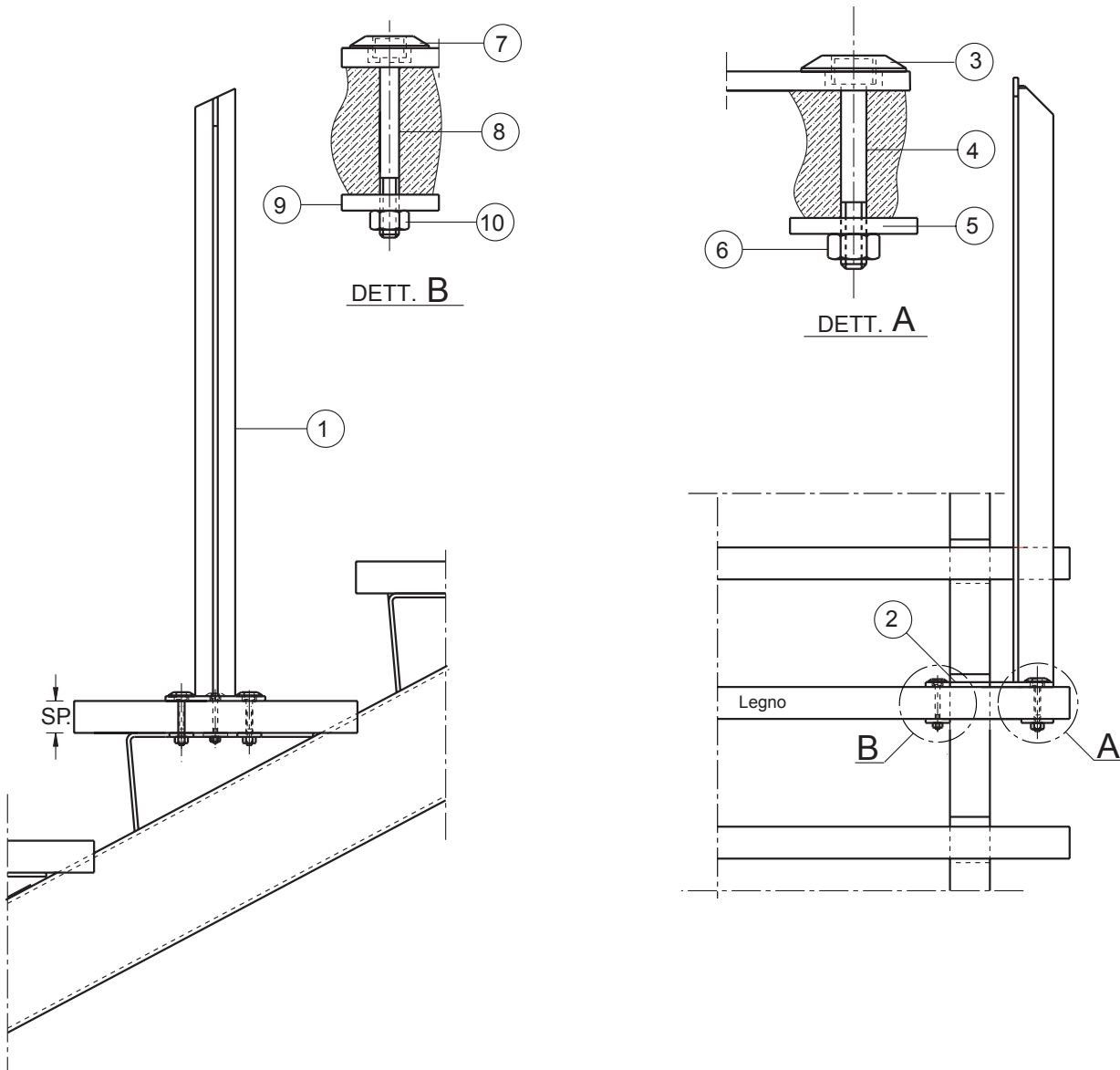


MONTASCALE A PIATTAFORMA

GUIDA CURVILINEA A PENDENZA COSTANTE

CP

ESEMPIO DI ANCORAGGIO CON GRADINI A SBALZO IN LEGNO



4	VITE M8 TCEI 8.8 UNI 5931	M8x50 M8x60 M8x70	2	5	RONDELLA 8.5x24 SP.2.5	2	
3	BOCCOLA PIEDE FORATA (Grande)		2	6	DADO M8 AUTOBLOCCANTE	2	
2	PIASTRA PIEDE		1	7	BOCCOLA PIEDE FORATA (Piccola)	1	
1	PIEDE		1	8	VITE M6 TCEI 8.8 UNI 5931	M6x50 M6x60 M6x80	1
POS.	DENOMINAZIONE		Q.TA'	9	RONDELLA 6.5x22 SP.2.5	1	
				10	DADO M6	1	