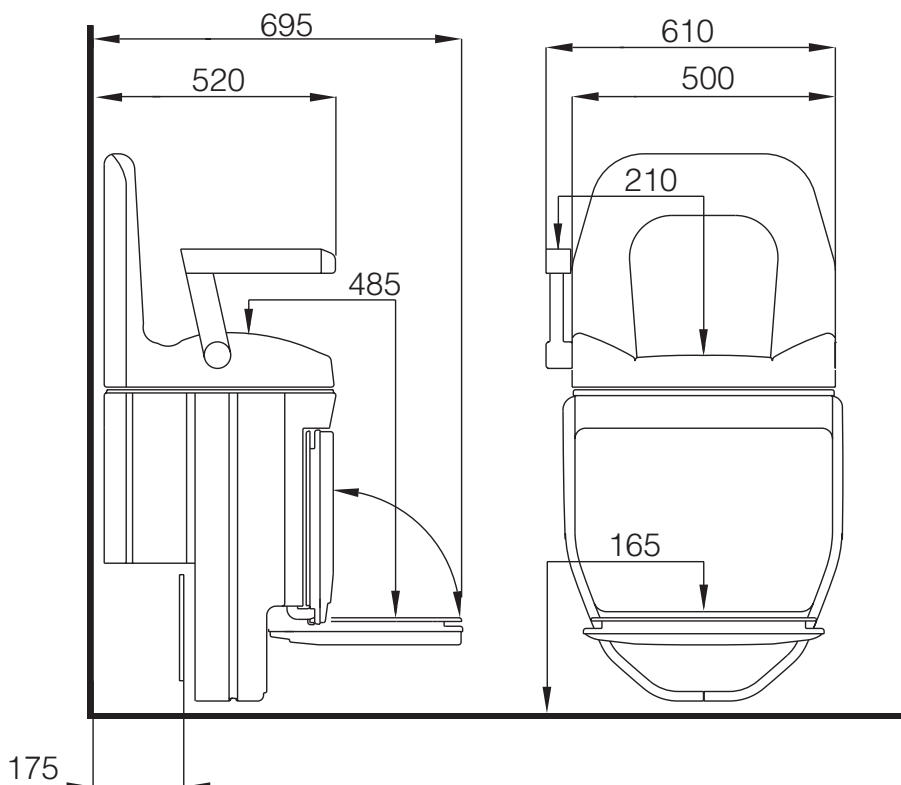


MONTASCALE CON SEDILE

GUIDA CURVILINEA A PENDENZA COSTANTE

CS

INGOMBRI



Quote espresse in millimetri

ROTAZIONE SEDILE

Le operazioni di salita\discesa
sono agevolate dal sedile girevole
La rotazione del sedile può
variare da 0° a 90°

