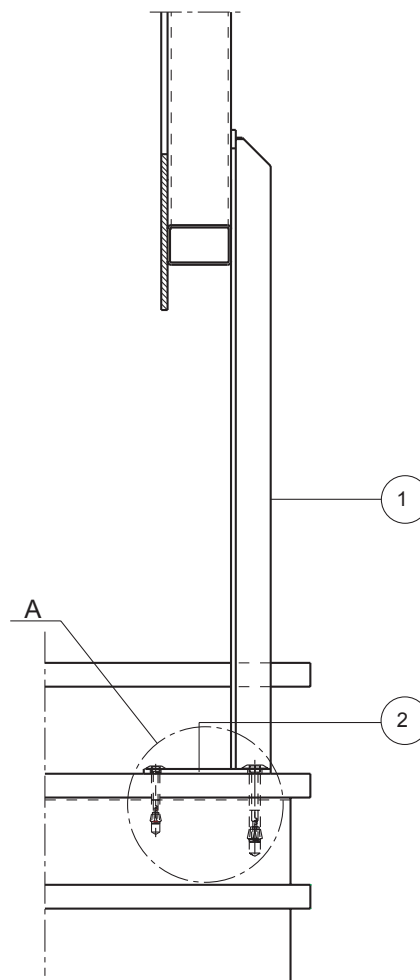
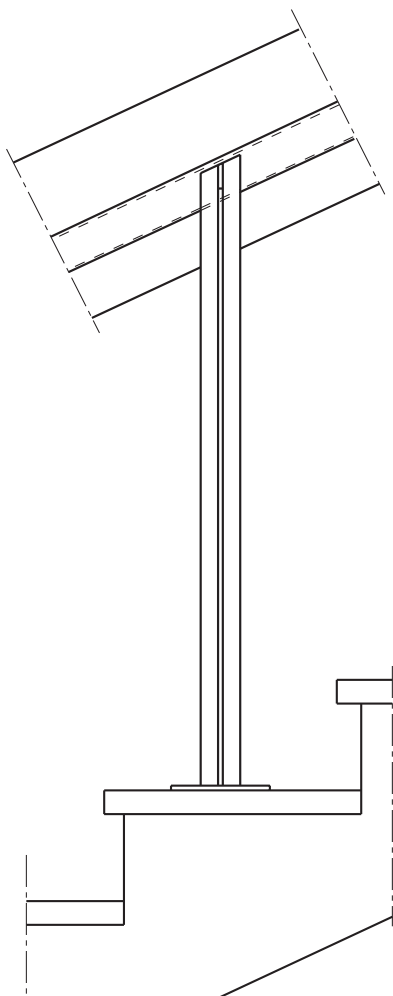


MONTASCALE CON SEDILE

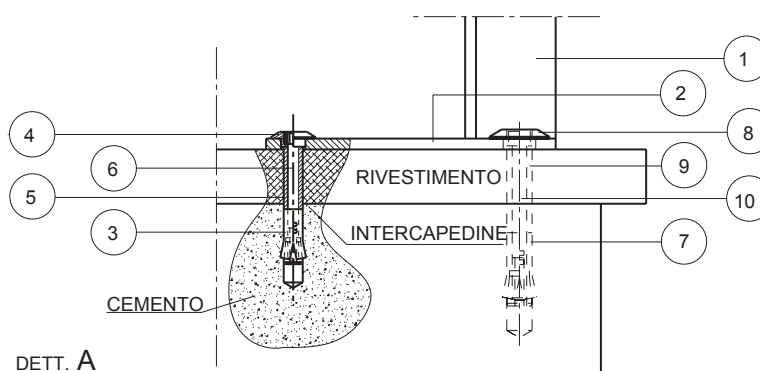
GUIDA CURVILINEA A PENDENZA COSTANTE

CS

ANCORAGGIO STANDARD



10	VITE M8x60 TCEI 8,8 UNI 5931
	VITE M8x90 TCEI 8,8 UNI 5931
9	DISTANZ. De14,Di8,5 L20
	DISTANZ. De14,Di8,5 L50
8	BOCCOLA PIEDE FORATA (Grande)
7	TASSELLO AC/FISCHER SLM8 0904901602
6	VITE M6x60 TCEI 8,8 UNI 5931
	VITE M6x100 TCEI 8,8 UNI 5931
5	DISTANZ. De12,Di6,5 L25
	DISTANZ. De12,Di6,5 L63
4	BOCCOLA PIEDE FORATA (Piccola)
3	TASSELLO AC/FISCHER SLM6 0904901601
2	PIASTRA PIEDE
1	PIEDE
POS.	DENOMINAZIONE



DETT. A