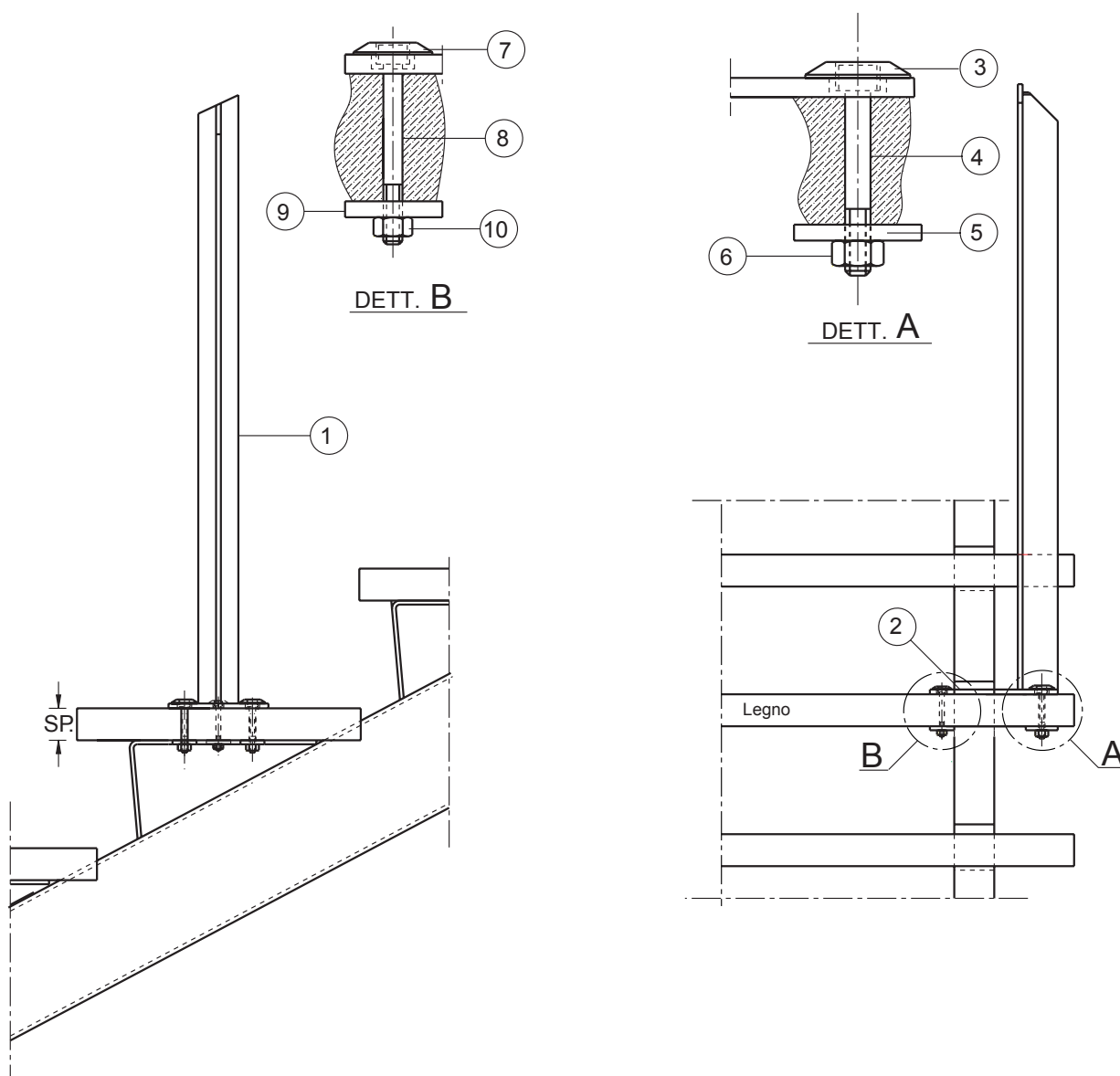


MONTASCALE CON SEDILE

GUIDA CURVILINEA A PENDENZA COSTANTE

CS

ESEMPIO DI ANCORAGGIO CON GRADINI A SBALZO IN LEGNO



4	VITE M8 TCEI 8.8 UNI 5931	M8x50 M8x60 M8x70	2
3	BOCCOLA PIEDE FORATA (Grande)		2
2	PIASTRA PIEDE		1
1	PIEDE		1
POS.	DENOMINAZIONE		Q.TA'

5	RONDELLA 8.5x24 SP.2.5		2
6	DADO M8 AUTOBLOCCANTE		2
7	BOCCOLA PIEDE FORATA (Piccola)		1
8	VITE M6 TCEI 8.8 UNI 5931	M6x50 M6x60 M6x80	1
9	RONDELLA 6.5x22 SP.2.5		1
10	DADO M6		1