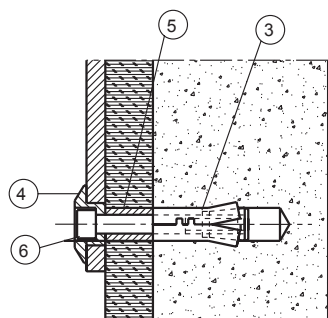
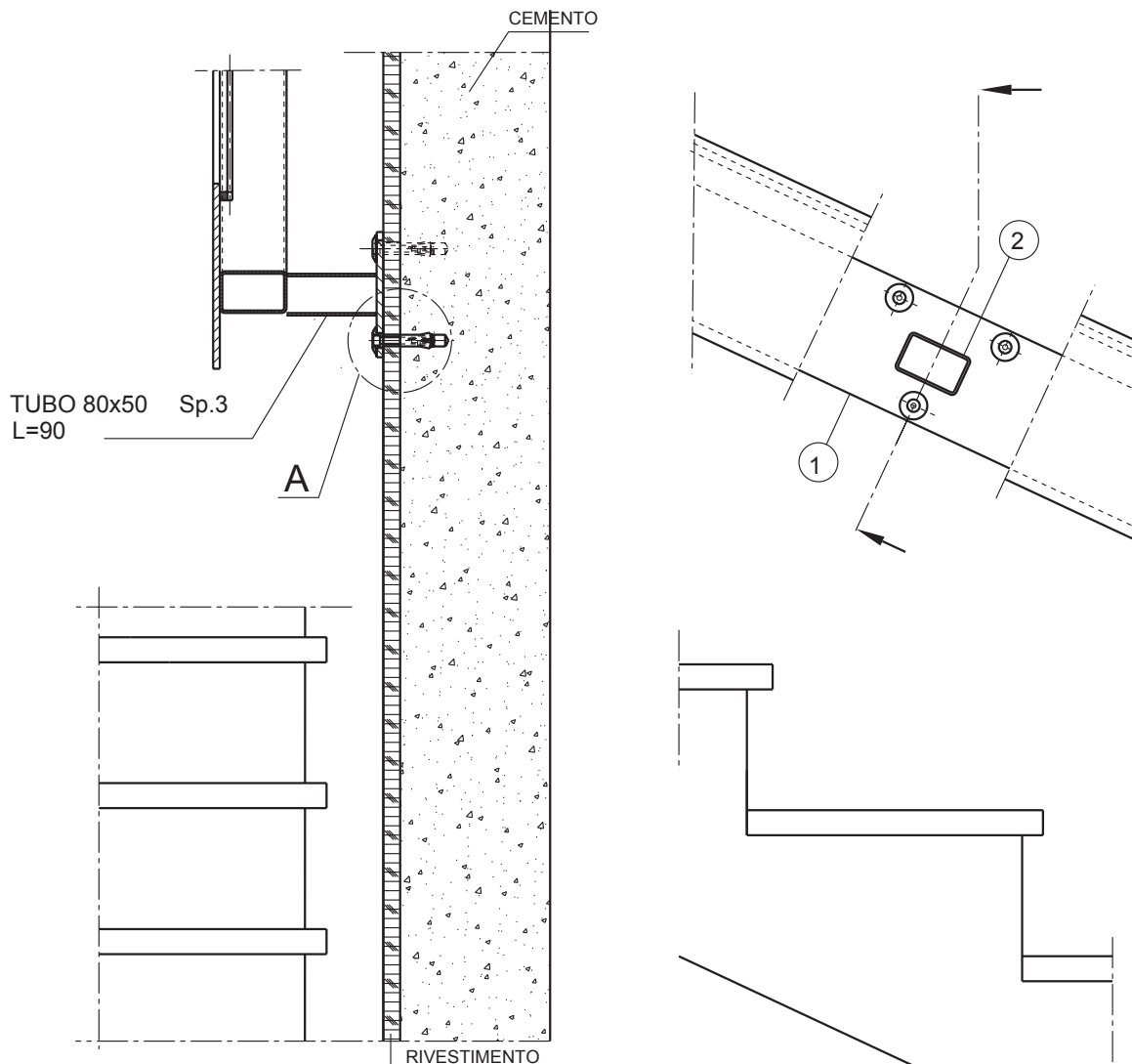


# MONTASCALE CON SEDILE

GUIDA CURVILINEA A PENDENZA COSTANTE

CS

## ESEMPIO DI ANCORAGGIO A MURO



DETT. A

6	VITE M8x60 TCEI 8,8 UNI 5931	3
	VITE M8x90 TCEI 8,8 UNI 5931	3
5	DISTANZ. De14,Di8,5 L20	3
	DISTANZ. De14,Di8,5 L50	3
4	BOCCOLA PIEDE FORATA (Grande)	3
3	TASSELLO AC/FISCHER SLM8 0904901602	3
2	TUBO 80x50 SP.3 L=0.108	1
1	PIATTO 160x8	mt.
POS.	DENOMINAZIONE	Q.TA'