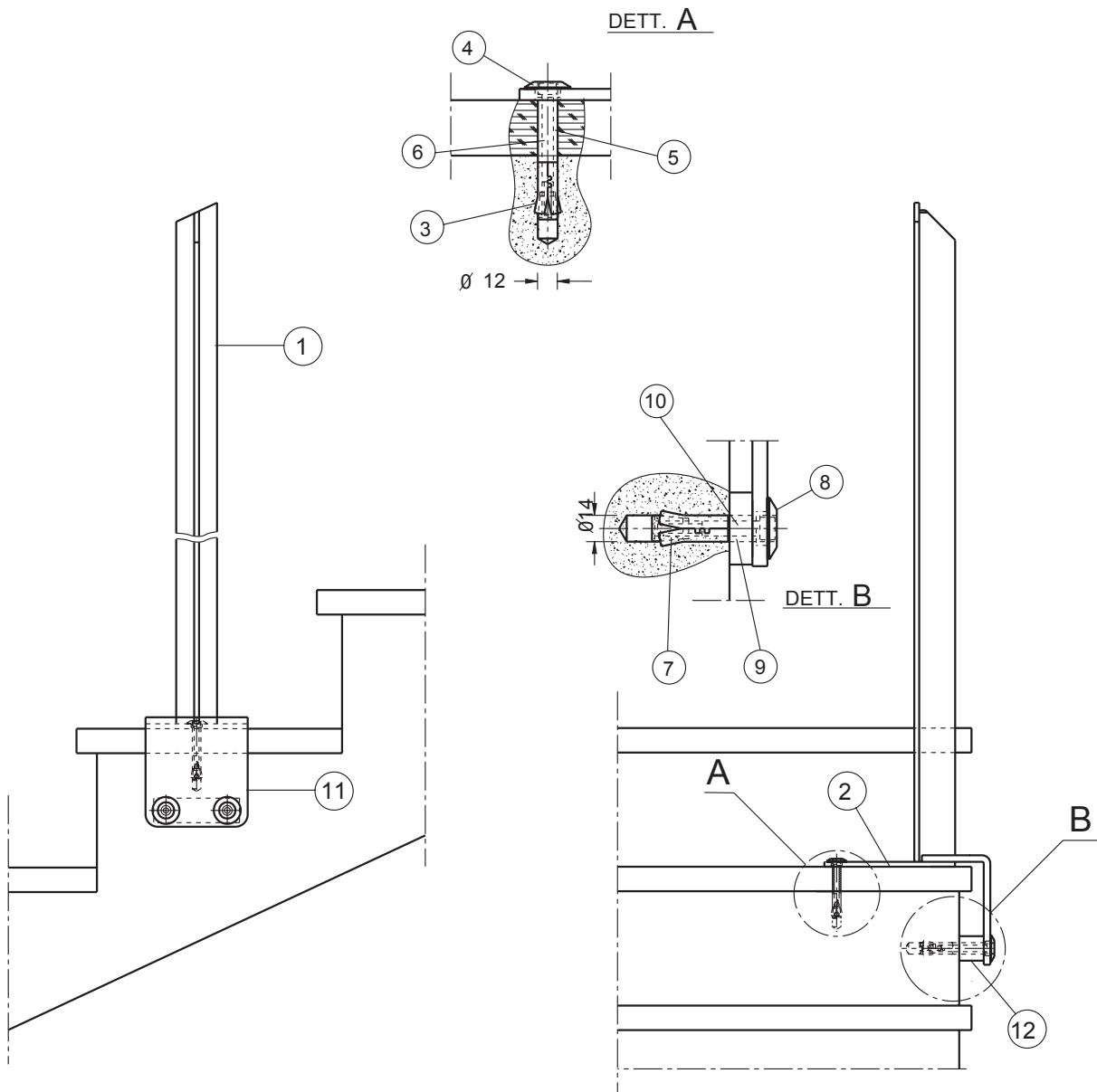


MONTASCALE A PIATTAFORMA

GUIDA RETTILINEA A PENDENZA COSTANTE

RP

ANCORAGGIO SPECIALE



6	VITE M6x60 TCEI 8,8 UNI 5931	1	7	TASSELLO AC/FISCHER SLM8 0904901602	2
	VITE M6x100 TCEI 8,8 UNI 5931	1		8	BOCCOLA PIEDE FORATA (Grande)
5	DISTANZ. De12,Di6,5 L25	1	9		DISTANZ. De14,Di8,5 L20
	DISTANZ. De12,Di6,5 L63	1		DISTANZ. De14,Di8,5 L50	2
4	BOCCOLA PIEDE FORATA (Piccola)	1	10	VITE M8x90 TCEI 8.8 UNI 5931	2
3	TASSELLO AC/ FISCHER SLM6 0904901601	1		VITE M8x120 TCEI 8.8 UNI 5931	2
2	PIASTRA PIEDE	1	11	PIASTRA PER PEDATA	1
1	PIEDE	1		12	BLOCCHETTO QUADRO 30 PIEDI CP/CS
POS.	DENOMINAZIONE	Q.TA'			