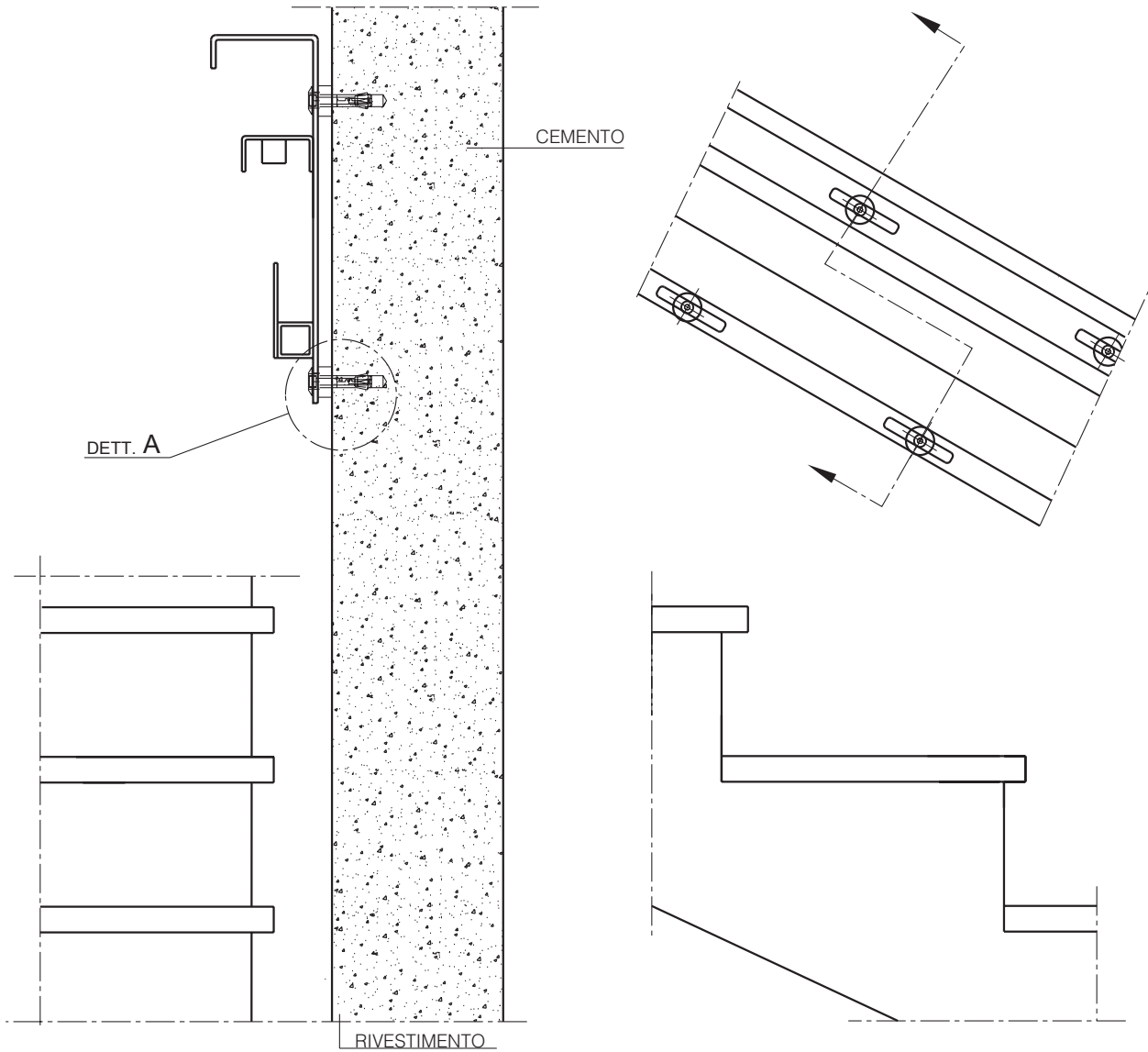


# MONTASCALE A PIATTAFORMA

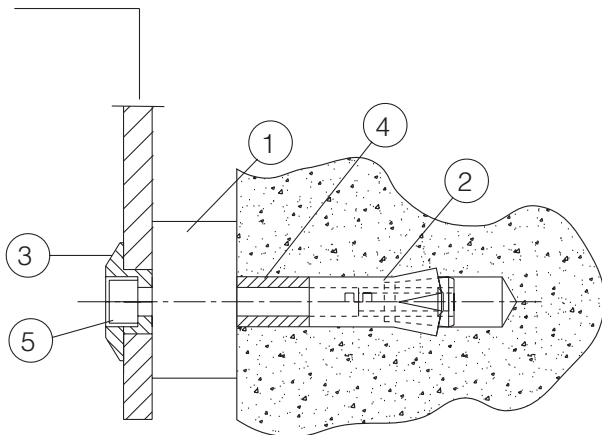
GUIDA RETTILINEA A PENDENZA COSTANTE

**RP**

## ANCORAGGIO A MURO



GUIDA



DETT. A

5	VITE M8x60 TCEI 8,8 UNI 5931	3
	VITE M8x90 TCEI 8,8 UNI 5931	3
4	DISTANZ. De14,Di8,5 L20	3
	DISTANZ. De14,Di8,5 L50	3
3	BOCCOLA PIEDE FORATA (Grande)	3
2	TASSELLO AC/FISCHER SLM8 0904901602	3
1	Spessori cil. 20x50	2
POS.	DENOMINAZIONE	Q.TA'