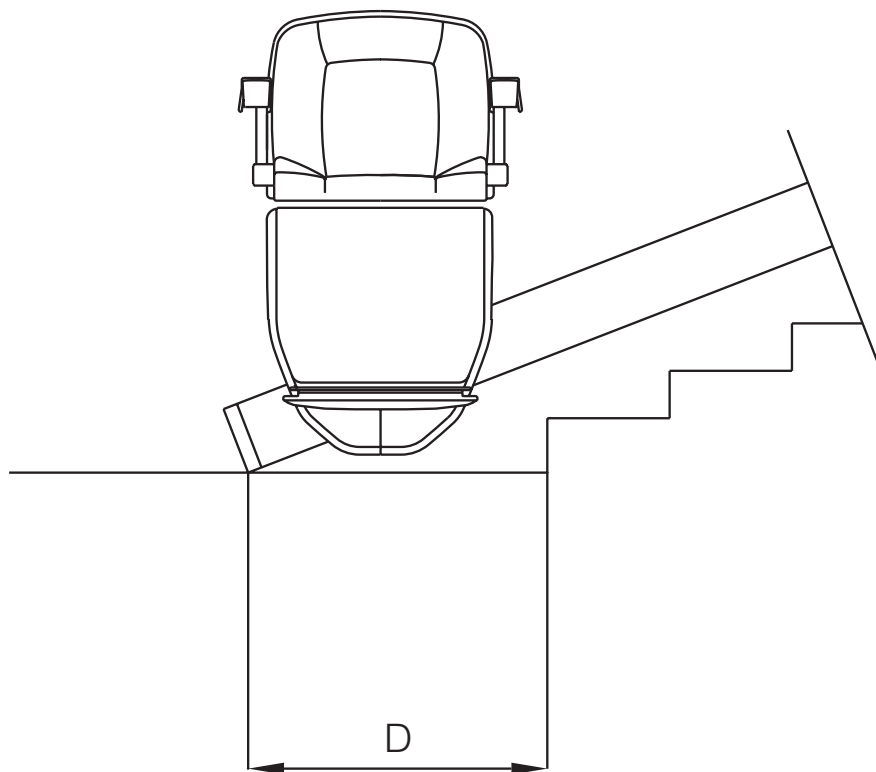
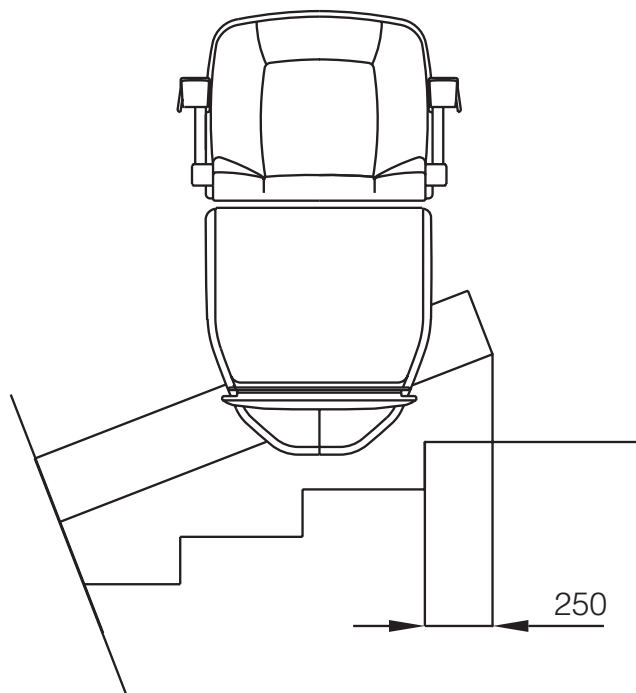


MONTASCALE CON SEDILE

GUIDA RETTILINEA A PENDENZA COSTANTE

RS

ESEMPI DI PARCHEGGIO



con pendenza 45° D=450
con pendenza 10° D=1250

Quote espresse in millimetri