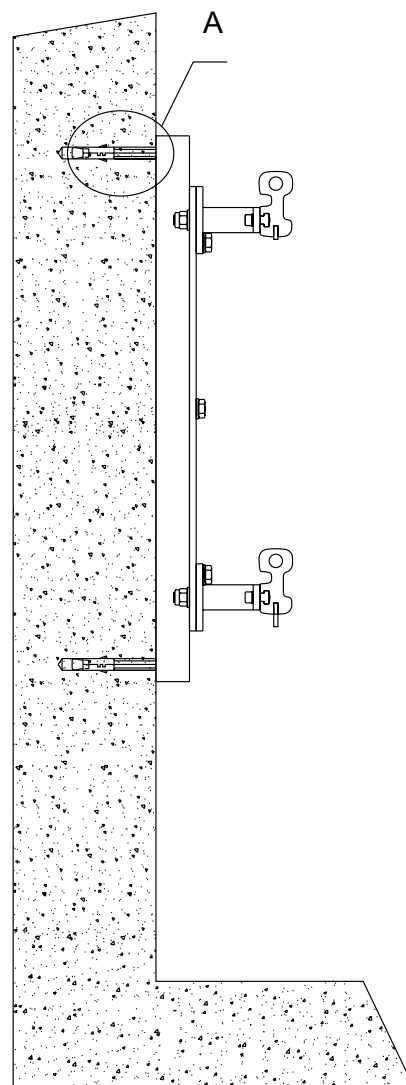
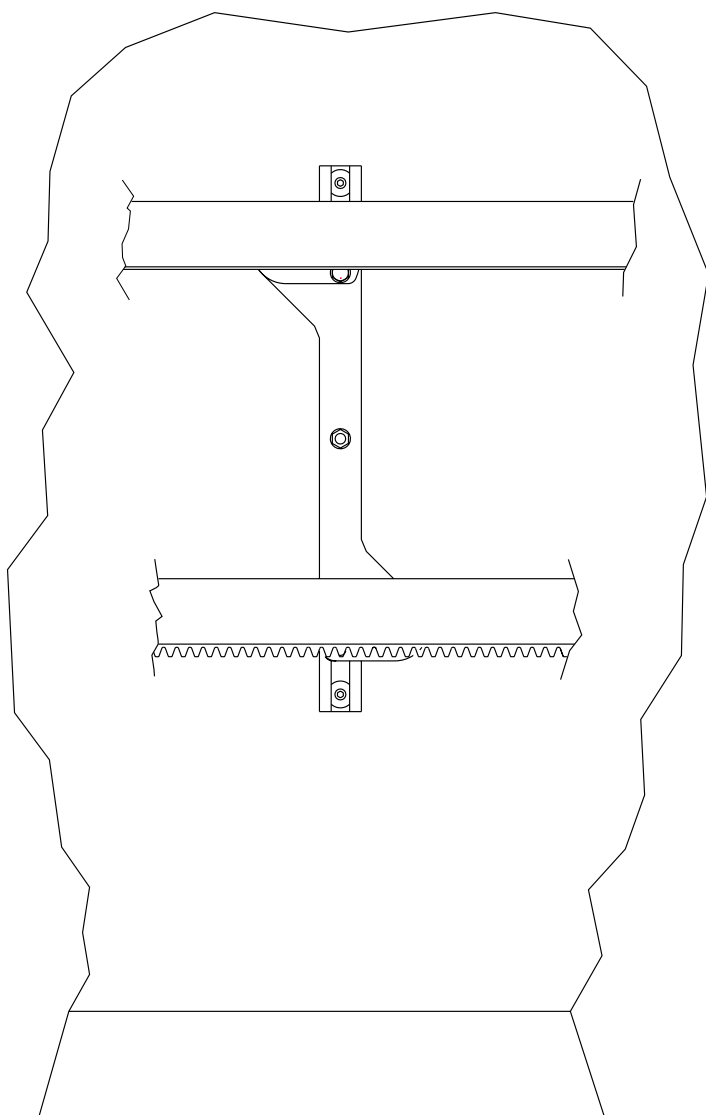


MONTASCALE A PIATTAFORMA

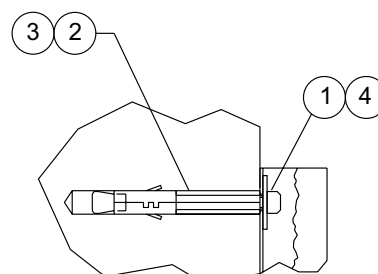
GUIDA CURVILINEA A PENDENZA VARIABILE

SUPRA

ESEMPIO DI ANCORAGGIO A MURO



4	Vite M8x90 TCEI 8.8 Zn UNI 5931	2
3	Tassello Elematic SLM8	2
2	Distanziale Ø e14 Ø i8,5 L=50	2
1	Rosetta 32x8.4x2.5 A2	2
POS.	DENOMINAZIONE	Q.TA'



Particolare A