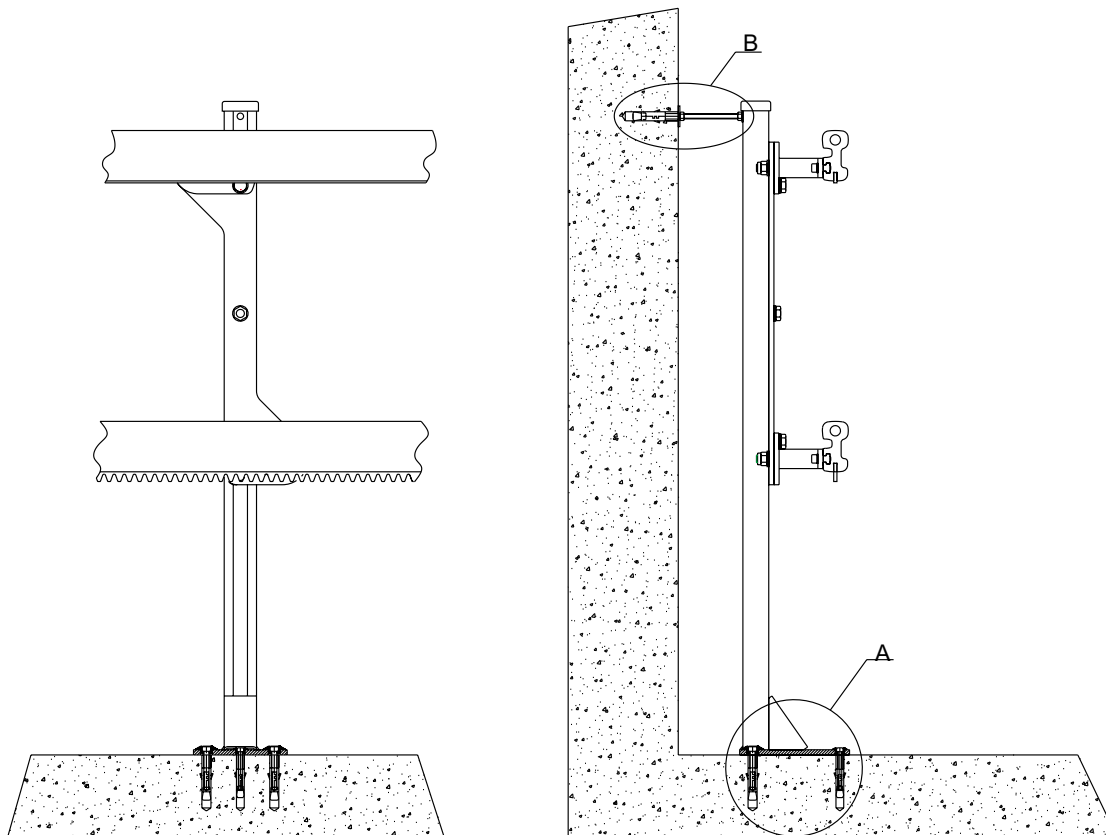


MONTASCALE A PIATTAFORMA

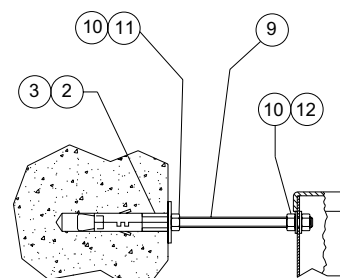
GUIDA CURVILINEA A VARIAZIONE DI PENDENZA

SUPRA

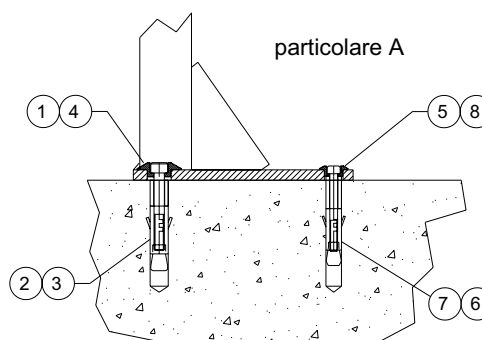
ESEMPIO DI ANCORAGGIO SPECIALE



12	Rosetta 8.4x17x1.6 UNI 6592 A2	2
11	Rosetta 32x8.4x2.5 A2	1
10	Dado M8 UNI 5588 6S normale A2	3
9	Barra filettata M8 Zn	0,15
8	Vite M6x60 TCEI 8.8 Zn UNI 5931	1
7	Tassello Elematic SLM6	1
6	Distanziale Ø e12 Ø i6,5 L=25	1
5	Boccola piede forata piccola tropicalizzata	1
4	Vite M8x60 TCEI 8.8 Zn UNI 5931	2
3	Tassello Elematic SLM8	3
2	Distanziale Ø e14 Ø i8,5 L=20	3
1	Boccola piede forata grande tropicalizzata	2
POS.	DENOMINAZIONE	Q.TA'



particolare B



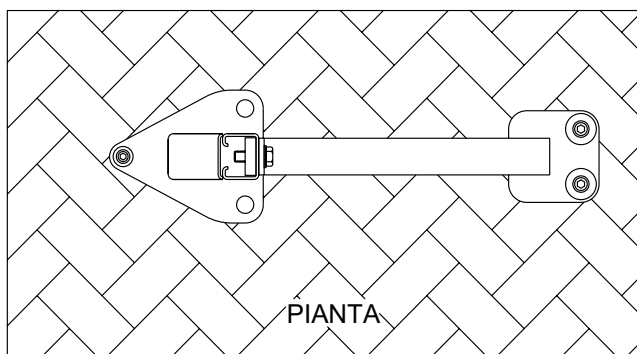
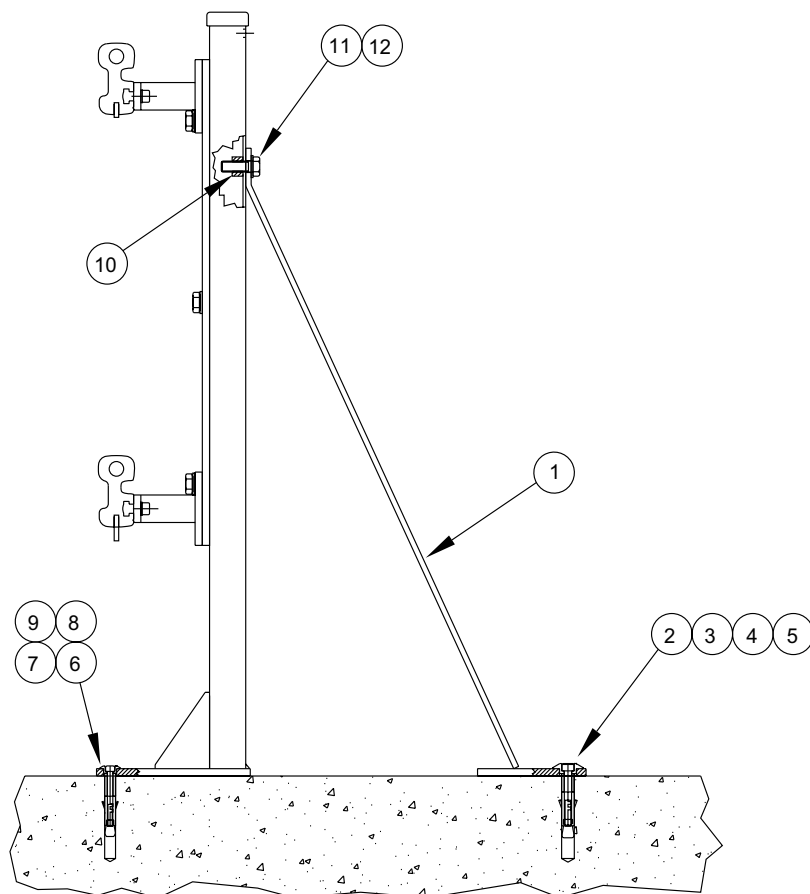
particolare A

MONTASCALE A PIATTAFORMA

GUIDA CURVILINEA A VARIAZIONE DI PENDENZA

SUPRA

ESEMPIO DI ANCORAGGIO SPECIALE



12	ROSETTA 12x24x2 UNI 6592 Zn	1
11	VITE TE M12x35 UNI 5739 8.8 Zn	1
10	DADO HALFEN M12 GWP 50/30-GV-M12	1
9	VITE TCEI M6x60 UNI 5931 8.8 Zn	1
8	TASSELLO ELEMATIC SLM6	1
7	DISTANZIALE Ø e12 Ø i6,5 L=25	1
6	BOCCOLA PIEDE FORATA (PICCOLA)	1
5	VITE TCEI M8x60 UNI 5931-8.8 Zn	2
4	TASSELLO ELEMATIC SLM8	2
3	DISTANZIALE Ø e14 Ø i8,5 L=20	2
2	BOCCOLA PIEDE FORATA (GRANDE)	2
1	TIRANTE PER ANCORAGGIO SPECIALE	1
POS	DENOMINAZIONE	Q.TA'