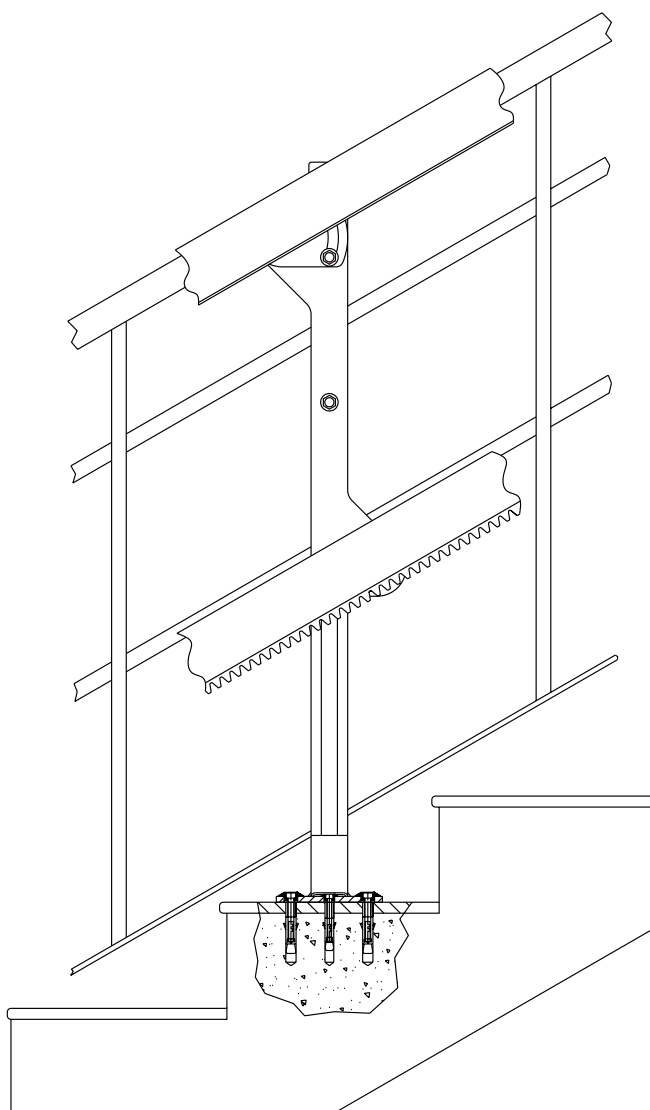


# MONTASCALE A PIATTAFORMA

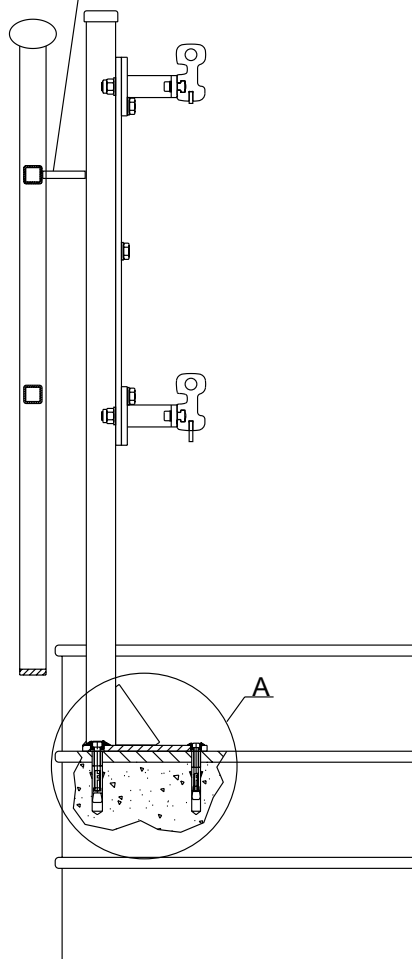
GUIDA CURVILINEA A VARIAZIONE DI PENDENZA

# SUPRA

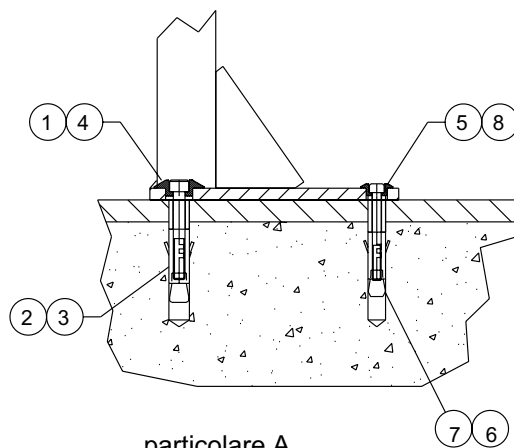
## ANCORAGGIO STANDARD



Collegamento meccanico  
alla ringhiera ove necessario



8	Vite M6x60 TCEI 8.8 Zn UNI 5931	1
7	Tassello Elematic SLM6	1
6	Distanziale Ø e12 Ø i6,5 L=25	1
5	Boccola piede forata piccola tropicalizzata	1
4	Vite M8x60 TCEI 8.8 Zn UNI 5931	2
3	Tassello Elematic SLM8	2
2	Distanziale Ø e14 Ø i8,5 L=20	2
1	Boccola piede forata grande tropicalizzata	2
<b>POS.</b>	<b>DENOMINAZIONE</b>	<b>Q.TA'</b>



particolare A