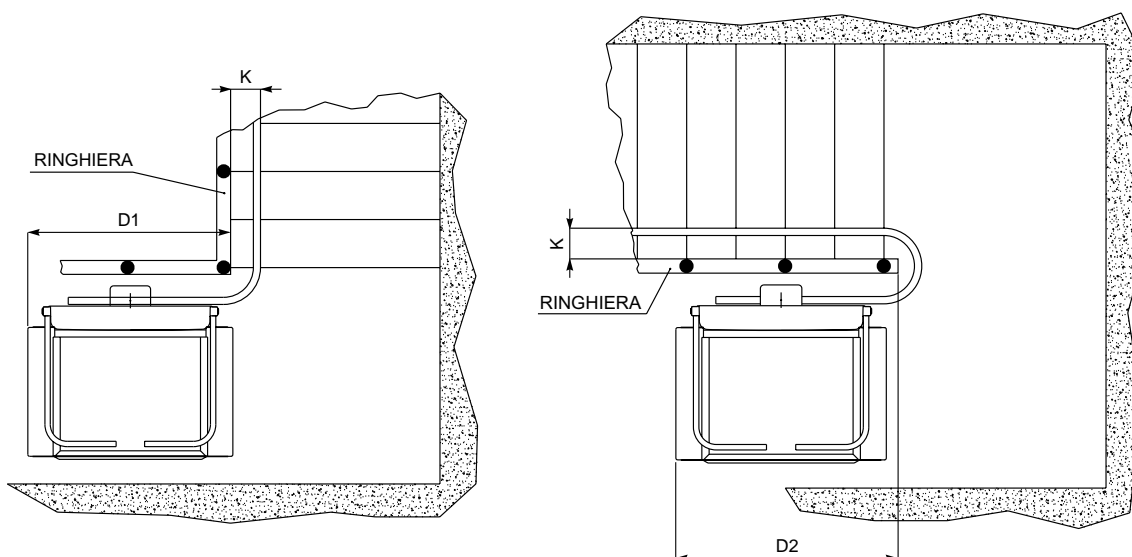
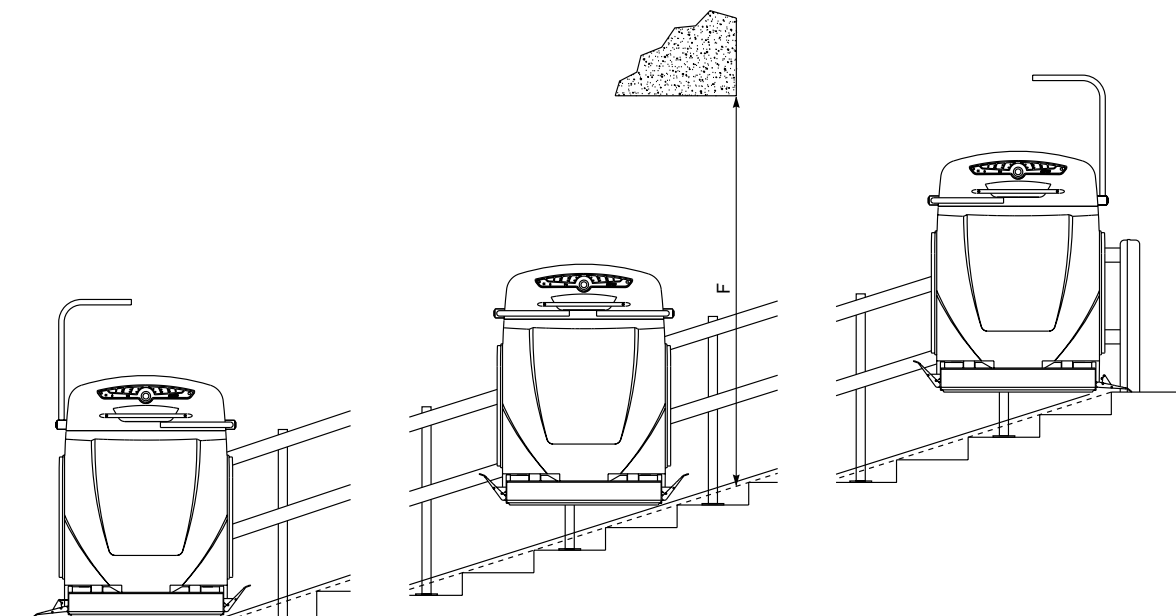


# MONTASCALE A PIATTAFORMA

GUIDA CURVILINEA A PENDENZA VARIABILE

# SUPRA

## D I M E N S I O N I



K	ancoraggio guida a parete	min. 123
	ancoraggio guida con piedi	min. 168
F	con persona a bordo	min. 2150
D1	ancoraggio guida a parete	min. 850
	ancoraggio guida con piedi	min. 800
D2		min. 800

Quote espresse in millimetri