

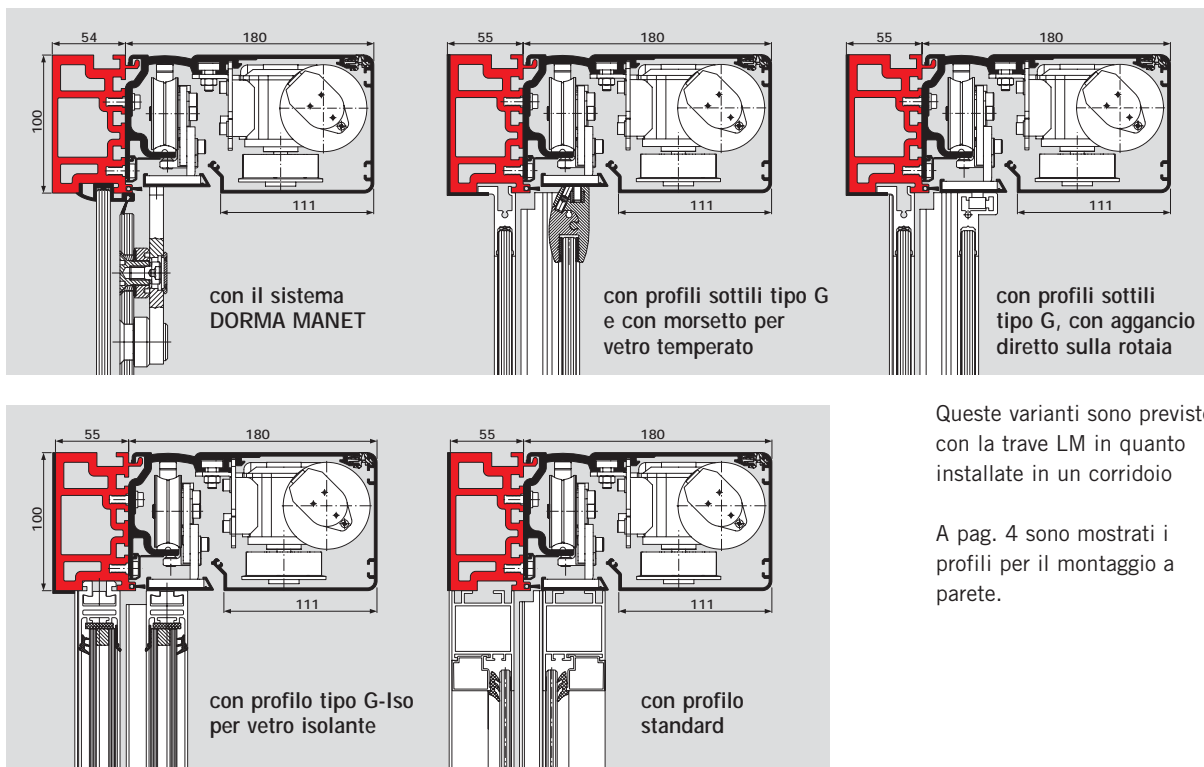


Azionamento per
porte scorrevoli

DORMA ES 200 *Easy*

ES 200 Easy – personalizzabile per ogni tipo di applicazione

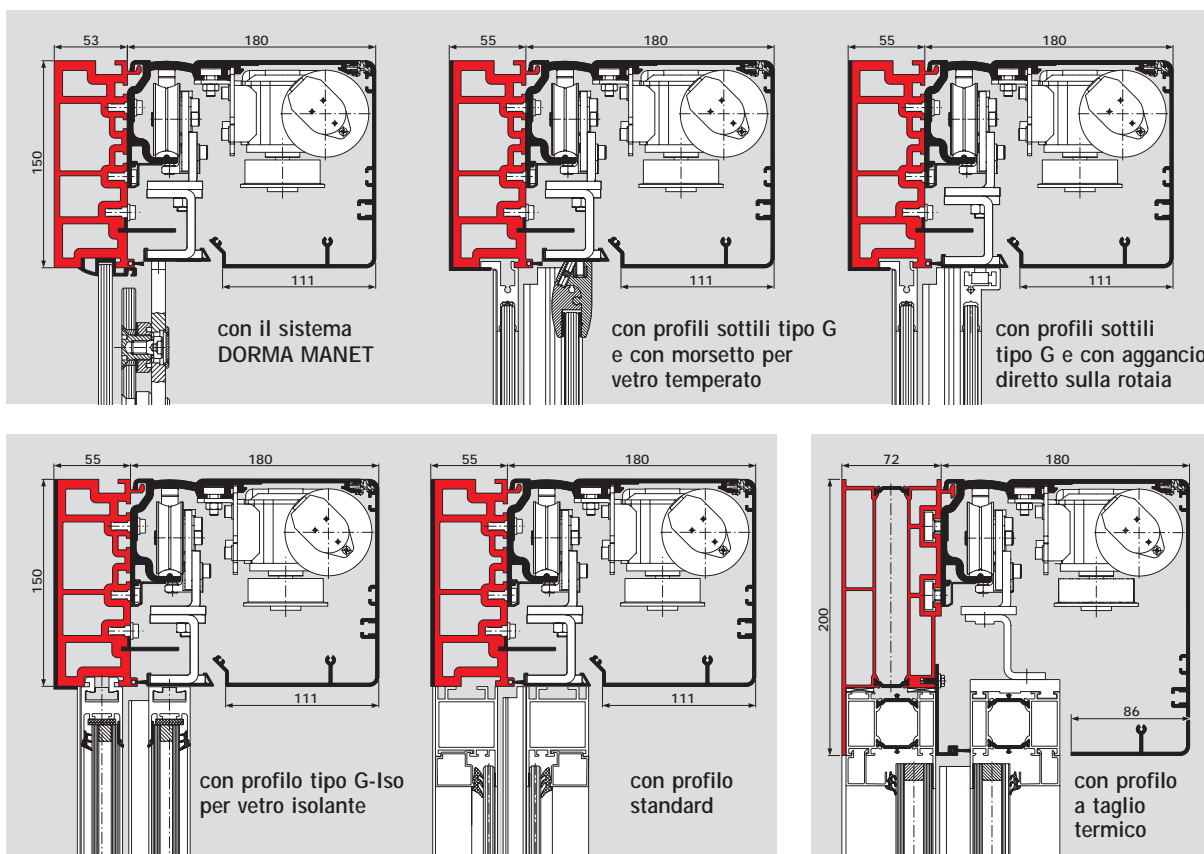
Variante ES 200 Easy, con cassonetto da 100 mm



Queste varianti sono previste con la trave LM in quanto installate in un corridoio

A pag. 4 sono mostrati i profili per il montaggio a parete.

Variante ES 200 Easy con cassonetto da 150 mm e versione speciale con profilo termico "R-Thermo"



Flessibile, semplice, modulare

E' il momento di ripensare agli azionamenti per porte scorrevoli.

Il nuovo **ES 200 Easy** è nato per rispondere alle richieste del mercato in cerca di un azionamento semplice, modulare per qualunque tipo di applicazione.

E' il nuovo sistema per motorizzare porte scorrevoli sino a 2 x 85 kg, basato sulla sperimentata tecnologia DORMA sia per quanto attiene la parte meccanica che elettronica. Il nuovo sistema si compone di pochi elementi modulari e può essere indistintamente utilizzato con profili di copertura da 100 o 150 mm di altezza.

Anche la preassemblata "Unità di comando" colpisce per la sua semplicità e le sue dimensioni.

E' stata ampiamente testata in tutte le condizioni prima di iniziare la produzione in serie.

Una soluzione ottimale per tutti gli installatori che vogliono risparmiare i tempi di montaggio, razionalizzare i magazzini e facilitare la manutenzione.

Qualità DORMA, eccellente rapporto prezzo-prestazioni DORMA offre un azionamento con un particolare rapporto prezzo-prestazioni, basato sulla più che ventennale esperienza DORMA nello sviluppo degli automatismi da anni apprezzati dagli installatori per la loro qualità. La versione basica dell'ES 200 è utilizzabile per una vasta serie di applicazioni e può essere associata a tutti i profili presenti sul mercato. Offre innumerevoli possibilità di regolazione, ha eccellenti prestazioni ed è di facile manutenzione.

Il processore di controllo ed autoapprendimento garantisce sempre un affidabile funzio-

namo, con un'ottima dinamica e un movimento silenzioso e risponde ai requisiti di sicurezza in accordo con tutte le normative Tedesche ed Europee. La regolazione dei parametri si ottiene facilmente e rapidamente agendo su dei pulsanti sistemati sulla centralina, verificando la

correttezza della sequenza di impostazione su un display. L'operazione è semplice ed aiutata da un menù interattivo ed intuitivo. Non sono necessari altri strumenti di regolazione. DORMA fornisce anche programmatori, radar, fotocellule e profili per rispondere alle Vostre richieste.

Uno sguardo alle caratteristiche ed ai vantaggi:

- Modulare e flessibile
- Per porte sino a 2 x 85 kg
- Facilmente adattabile ad ogni soluzione
- Basso numero di componenti
- Preassemblato all'origine nei suoi componenti chiave
- Industrializzato per una regolarità di funzionamento
- Facile da installare
- Controllo e regolazione multifunzionale
- Non necessita di programmatori esterni
- Facile da mettere in servizio e collaudare
- Utilizzabile con tutti i profili esistenti sul mercato
- Affidabile e conforme alle normative Europee
- Ampia possibilità di regolazione tramite pulsante
- Connessioni standard
- Progettato per rispondere a tutte le normative di sicurezza future

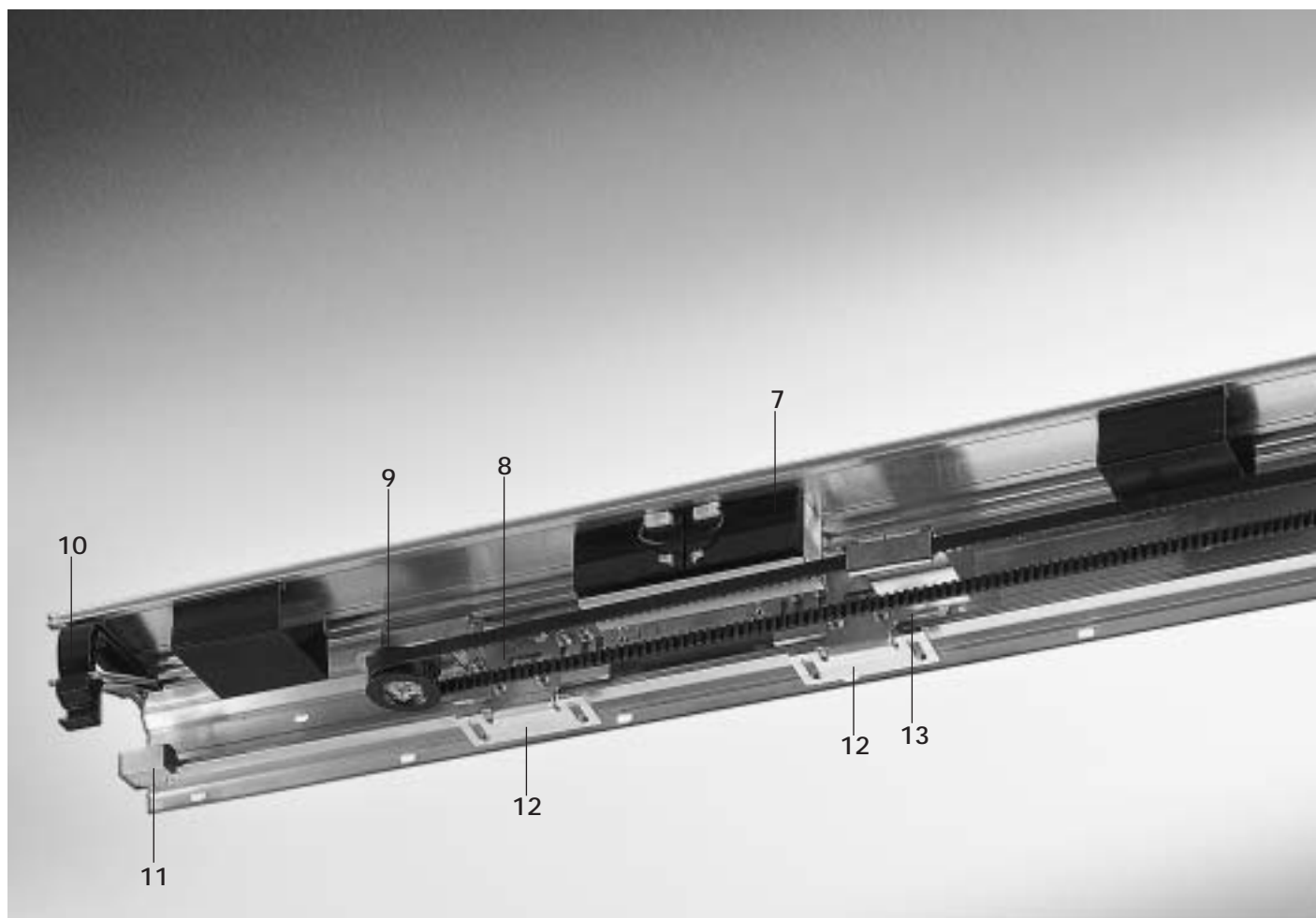
Dati e caratteristiche della porta	ES 200 Easy
Porta scorrevole ad 1 anta - Larghezza apertura - Peso anta, max.	700 – 3000 mm 1 x 100 kg
Porta scorrevole ad 2 ante - Larghezza apertura - Peso anta, max.	800 – 3000 mm 2 x 85 kg

Dati tecnici	
Altezza cassonetto	100 o 150 mm
Profondità	180 mm
Forza di apertura e chiusura max. 150 N	●
Velocità di apertura (regolabile)	10 – 50 cm/s
Velocità di chiusura (regolabile)	10 – 40 cm/s
Tempo pausa porta aperta	0,5 – 30 sec.
Tensione di alimentazione	230 V, 50/60 Hz
Portenza assorbita	180 W
Grado di protezione	IP 20
Controllo ai sensi delle direttive sulle basse tensioni	●
Produzione secondo le norme ISO 9001:2000	●

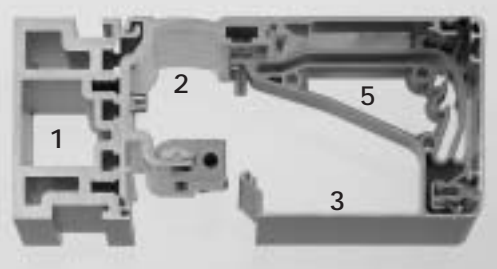
- standard
- opzionale

Centralina di comando	
Microprocessore	●
Programmi selezionabili	
- Off (disinserito)	●
- Automatico	●
- Apertura permanente	●
- Apertura parziale	●
- Solo uscita	●
- Notte banca	●
Arresto d'emergenza	●
Autoapprendimento	●
Inversione automatica	●
Connessione per bloccaggio elettromeccanico	●
Connessione per fotocellule (max. 2 paia)	●
Regolazione dei parametri di funzionamento tramite pulsanti e display	●
Apertura e chiusura di emergenza (solo con batteria di emergenza)	●
24 V di uscita per alimentazione esterne	●
Memoria interna per tracciabilità codice di errore	●

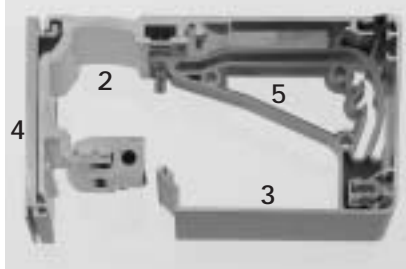
Accessori	
Bloccaggio elettromeccanico (bistabile)	○
Sistema sblocco manuale	○
Fotocellule di sicurezza	○
Batteria d'emergenza (per apertura e chiusura d'emergenza)	○
Gruppo alimentatore USP	○
Modulo per integrazione con sistema EIB controllo edifici	○



Profilo per installazione su corridoio, 100 mm

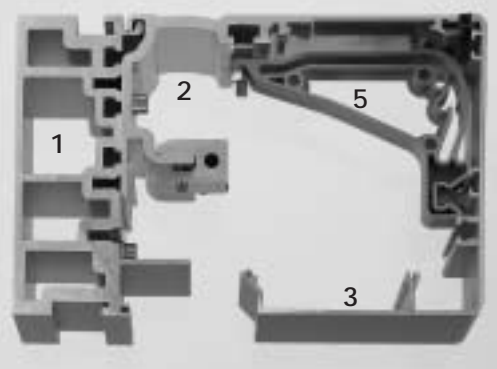


Profilo per fissaggio a muro, 100 mm

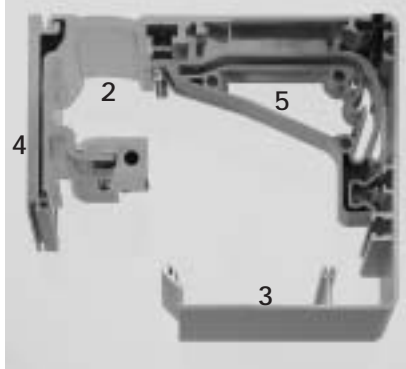


Profilo per cassetto da 100 o 150 mm, per installazione su corridoio o fissaggio a muro, garantisce qualunque tipo di soluzione. Le parti meccaniche di base sono le stesse per entrambe le soluzioni.

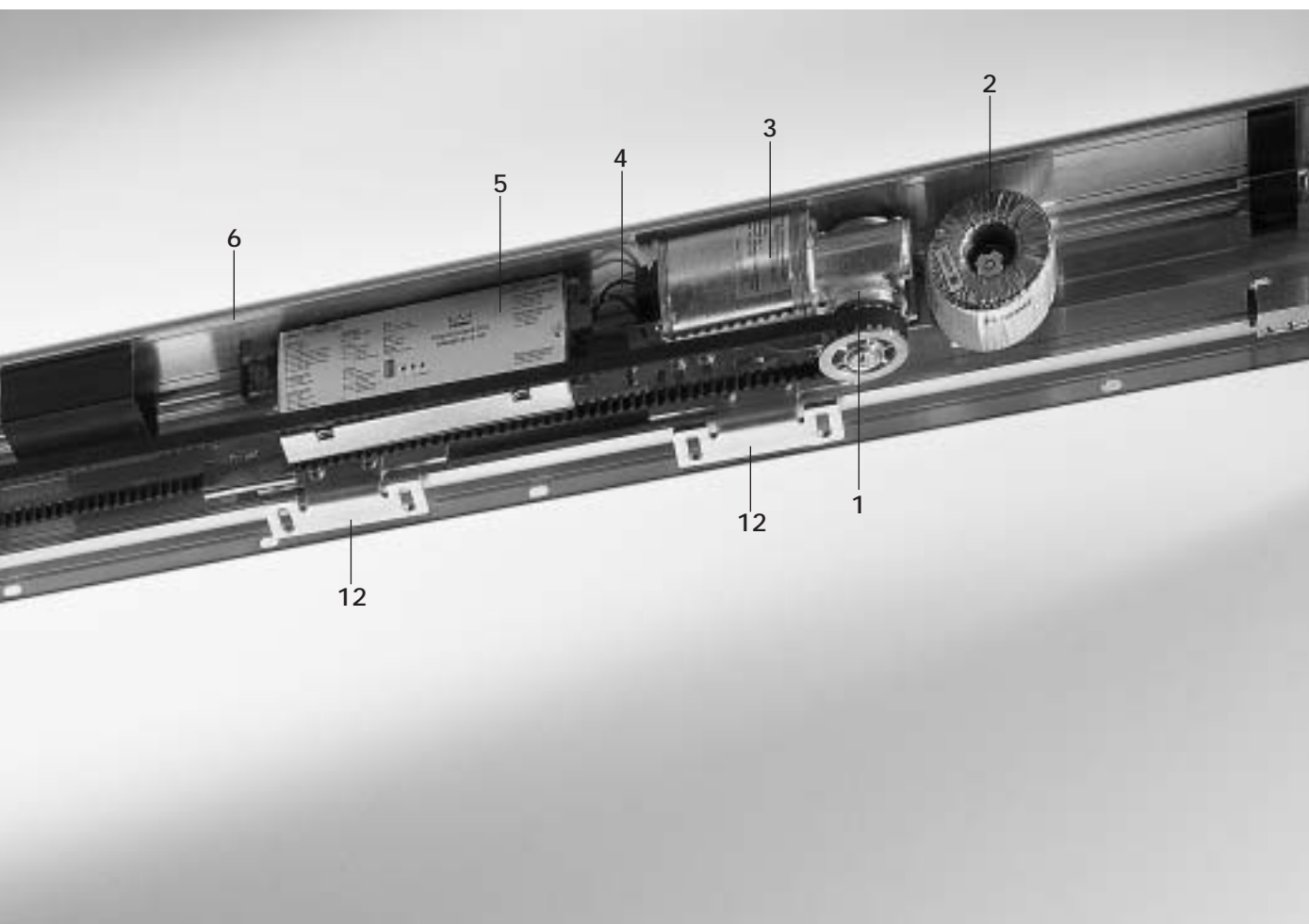
Profilo per installazione su corridoio, 150 mm



Profilo per fissaggio a muro, 150 mm



- 1 Trave LM
- 2 Profilo di scorrimento e di montaggio
- 3 Cassetto interno da 100 o 150 mm
- 4 Profilo per fissaggio a muro
- 5 Profilo fissaggio cassetto



Unità di comando e controllo



Il cuore dell' ES 200 *Easy*: componentistica elettrica, elettronica preassemblata, industrializzata facile da installare e di semplice manutenzione.

Il sistema di controllo è basato sulla ormai sperimentata centralina EC2 implementata con un software di ultima generazione. Immediata e intuitiva la regolazione dei parametri.

Componenti

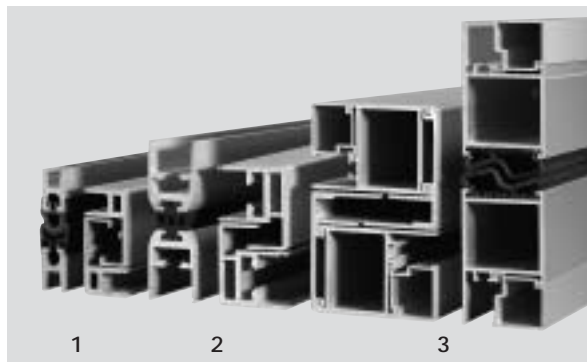
- | | |
|-----------------------------------------|---------------------------------|
| 1 Unità di comando e controllo | 8 Carrelli |
| 2 Trasformatore | 9 Ruota di rinvio |
| 3 Motore | 10 Profilo fissaggio cassonetto |
| 4 Encoder | 11 Tamponi finecorsa |
| 5 Centralina EC2 | 12 Attacchi anta regolabili |
| 6 Profilo di scorrimento e di montaggio | 13 Cinghia di trasmissione |
| 7 Batteria emergenza (opzionale) | |

Profili della porta

DORMA fornisce tutti i profili per una porta tutta vetro o intelaiata.

E' disponibile anche un sistema di aggancio vetro tipo MANET o a profilo pinza per vetro.

- 1 Profili sottili tipo G
- 2 Profili per vetro camera tipo G-Iso
- 3 Profili standard



Accessori



Programmatore per selezionare il tipo di funzionamento delle porte automatiche DORMA

- Fino a 5 diverse funzioni: Off (disinserito) Automatico, Uscita, Apertura parziale, Apertura permanente
- Programmatore elettronico tipo 55 per una risposta ai moderni requisiti estetici
- Diverse soluzioni di colore: acciaio, bronzo alluminio, ecc.

- Chiusura anche a mezzo di un codice elettronico
- Per montaggi sotto o sopra intonaco



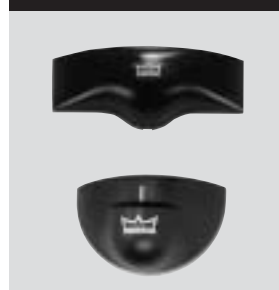
Programmatore tipo 55

Pulsanti e interruttori: Elettrici, pneumatici o via onde radio.

- per aprire e chiudere le porte automatiche
- Con chiave, con manopola e a pressione
- Con una varietà di possibili soluzioni installative: montato sotto o sopra intonaco.

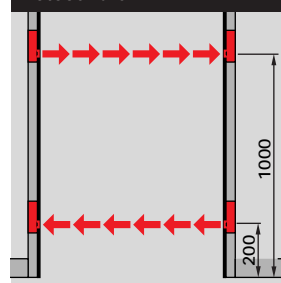
La già estesa gamma di accessori può' ulteriormente essere ampliata da altri componenti specialmente dedicati alla sicurezza.

Radar



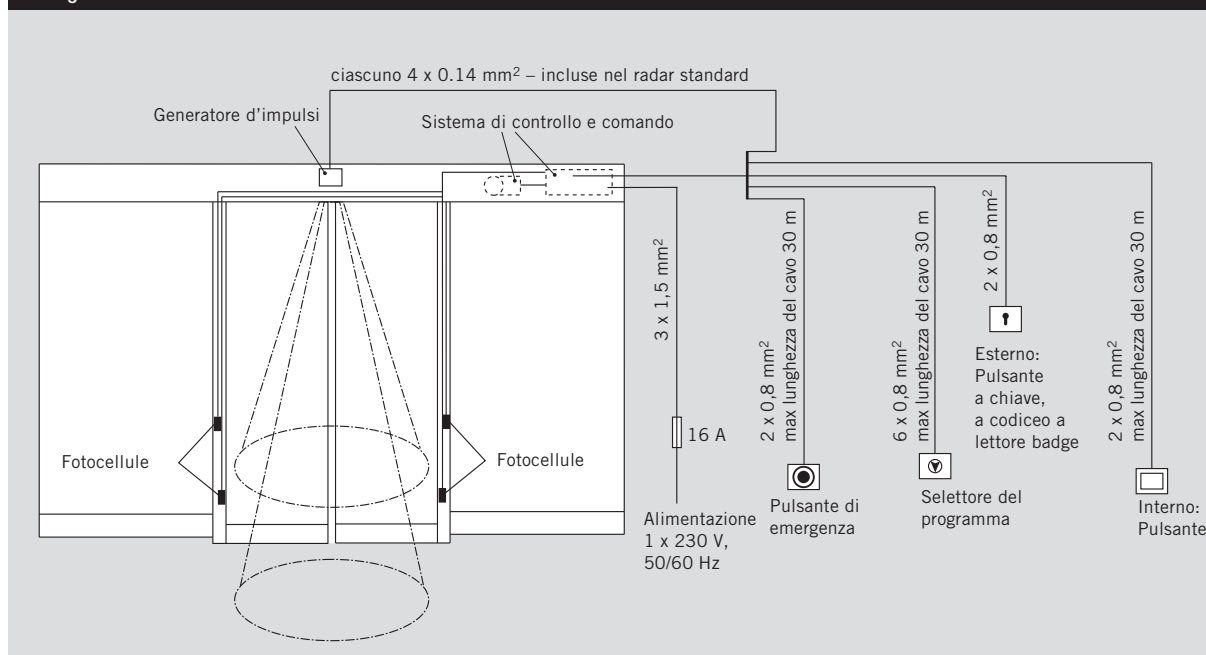
- Direzionale standard
- Unidirezionale
- Radar per ogni combinazione richiesta
- Nessuna interferenza su pace-maker a seguito della potenza ridotta in uscita (circa 2 mW)

Fotocellule



- Installazione secondo misure minime richieste
- Installazione fotocellule a 200 e 1000 mm sopra il livello del pavimento.

Collegimenti



Bando di gara

Azionamento automatico per porte scorrevoli

- () 1-anta () 2-ante scorrevoli
 () 150 mm altezza () 100 mm altezza

Dimensioni (H x T): 150/100 x 180 mm.

Comando a microprocessore, funzione autoapprendimento e inversione del moto in presenza di ostacoli.

Larghezza apertura:

- 1-anta 700 – 3000 mm
 2-ante 800 – 3000 mm

Peso della porta:

- 1-anta max. 1 x 100 kg
 2-ante max. 2 x 85 kg

Programmi:

Off (disinserito), Automatico, Apertura permanente, Solo Uscita, Apertura parziale, Notte Banca, emergenza esclusa. Parametri di regolazione controllabili tramite display e pulsanti integrati nella centralina.

Possibilità di scelta tra apertura in emergenza e chiusura in emergenza in caso di mancanza di corrente (con batteria emergenza opzionale).

Fabbricazione in conformità alle direttive per finestre, porte e portoni a motore BGR 232, UVV e VDE.

Approvato dal TÜV e testato in accordo alla normativa sulle basse tensioni, produzione certificata secondo ISO 9001:2000. Risponde alle norme DIN V18650 (prEN 12650).

Alimentazione:

230 V, 50/60 Hz

Interruttori, Pulsanti:

- () Selettore programma:
 () sotto intonaco () sopra intonaco () a chiave
 () Installazione del pulsante di emergenza:
 () sopra intonaco () sotto intonaco
 () doppia base esterna
 () sotto il vetro

Accessori supplementari:

- () Batteria di emergenza, da installare nella traversa, per apertura o chiusura di emergenza

Generatori d'impulsi:

- () Radar
 () sensibile alla direzione pz.
 () non sensibile alla direzione pz.
 () altri pz.
 () Fotocellule, compreso ricevente e trasmittente (solo tecnologia a 3 fili) pz.

Bloccaggio:

- () bloccaggio elettromeccanico, bistabile
 () segnalazione posizione della porta e segnalazione bloccaggio
 () sbloccaggio manuale

Finiture:

- () argento, anodizzato E6/C0
 () RAL

Dimensioni azionamento:

- Lunghezza totale B mm
 Luce passaggio LW mm

Prodotto:

DORMA ES 200 *Easy*

Divisione Automatico nel mondo

DORMA GmbH + Co. KG
Breckerfelder Str. 42-48
D-58256 Ennepetal
Phone +49 23 33/7 93-0
Fax +49 23 33/7 93-4 95

Region Australia AUS, NZ

Australia
DORMA BWN Automatics Pty. Ltd.
Phone +61 3 97964111
www.dorma.com.au

New Zealand
DORMA BWN Automatics Pty. Ltd.
Phone +61 3 97964111
www.dorma.com.au

Region Central Europe D, NL, B, LX, CH

Germany
Automatic D
Phone +49 2333 793-0
www.dorma.de

Netherlands
DORMA van Duin Nederland BV
Phone +31 344 640640
www.dorma.be/en

Belgium
DORMA Foquin N.V./S.A.
Phone +32 50 451570
www.dorma.be/en

Luxembourg
Luxembourg Subsidiary Automatic
Phone +49 2333 793-216
www.dorma.de

Switzerland
DORMA Türautomatik AG
Phone +41 71 8864646
www.dorma.ch

Region Emerging Markets P, RUS, UA, BG, GR, TR, IND, IL, RSA

Poland
DORMA Polska Sp. z o.o.
Phone +48 22 736-59-00
www.dorma.pl

Russia
Representative Office in Russia
Phone +7 095 2581225
www.dorma.com

Ukraine
DORMA Representation Ukraine
Phone +380 44 2443897
www.dorma.com

Bulgaria
ALU KÖNIG STAHL EOOD
Phone +359 2 9807889
www.dorma.com

Greece
DORMA Representation Greece
Phone: +30 21 09944388
www.dorma.com

Turkey
DORMA Kapi Kontrolleri Ltd. Sti
Phone: +90 216 3600056
www.dorma.com

India
DORMA Door Controls India
Phone +91 442 8585097
www.dorma.com

Israel
DORMA GmbH + Co. KG
Phone +49 2333 793-0
www.dorma.com

South Afrika
DORMA Door Controls (Pty.) Ltd
Phone +27 11 8300280
www.dorma.com

Region Far East SGP, HK, VRC, RC, MAL, RI, RP, ROK, VN, J

Singapore
DORMA Emerald Entrance Systems
Pte Ltd
Phone +65 459 5733
www.dorma.com.sg

Hong Kong
DORMA Door Controls Pte. Ltd.
Phone +852 25034632
www.dorma.com.sg

China
DORMA Door Controls (Suzhou)
Co. Ltd.
Phone +86 512 676 12481
www.dorma.com.sg

Taiwan
DORMA Door Controls Pte. Ltd.
Phone +886 2 9182987
www.dorma.com.sg

Malaysia
DORMA Emerald Entrance Systems
Pte Ltd
Phone +65 459 5733
www.dorma.com.sg

Indonesia
DORMA Emerald Entrance Systems
Pte Ltd
Phone +65 459 5733
www.dorma.com.sg

South Korea
DORMA Emerald Entrance Systems
Pte Ltd
Phone +65 459 5733
www.dorma.com.sg

Philippines
DORMA Door Controls Pte. Ltd.
Phone +632 893 40778
www.dorma.com.sg

Vietnam
DORMA Emerald Entrance Systems
Pte Ltd
Phone +65 459 5733
www.dorma.com.sg

Japan
DORMA Emerald Entrance Systems
Pte Ltd
Phone +65 459 5733
www.dorma.com.sg

Region France F

France
DORMA Accueil S. A. S.
Phone +33 4 79348924
www.dorma.fr

Region Gulf

Saudi Arabia, Bahrain, Kuwait,
Egypt, Syria, Jordan, Lebanon, Iran
DORMA ARABIA
Automatic Doors Ltd.
Kingdom of Saudi Arabia
Phone +966 3 847 2394
www.dorma.com

United Arab Emirates, Oman, Qatar
DORMA Middle East LLC
Dubai
Phone +971 4 282 4424
www.dorma.com

Region North America USA, CDN, MEX

USA
DORMA Automatics Inc.
Phone +1 301 390-3600
www.dorma-usa.com

Canada
DORMA Door Controls
Phone +1 905 6701281
www.dorma.com

Mexico
DORMA México, S. de R.L. de C.V.
Phone +52 55 5272 6937
www.dorma.com

Region Scanbalt N, S, DK, FIN, LV, EST, LT

Norway
DORMA Norge A/S
Phone +47 23 176800
www.dorma.no

Sweden
DORMA Sverige AB
Phone +46 31 289520
www.dorma.se

Denmark
DORMA Danmark A/S
Phone +45 44 943077
www.dorma.com

Finland
DORMA Finland Oy
Phone +358 9 8789130
www.dorma.fi

Latvia
DORMA Finland Oy
Phone +358 9 8789130
www.dorma.fi

Estonia
DORMA Representation Estonia
Phone +372 6707064
www.dorma.com

Lithuania
DORMA Norge AS
Phone +47 23 176800
www.dorma.com

Region South America BR, RA

Brazil
DORMA Sistemas de Controles
Phone +55 11 41913244
www.dorma.com.br

Argentina
DORMA Sistemas de
Controles para Portas Ltda
Phone +54 11 45051032
www.dorma.com

Region South-East Europe A, H, CZ, CS, HR, SLO, RO

Austria
DORMA AKS Automatic GmbH
Phone +43 6225 8636-0
www.dorma.at

Hungary
DORMA AKS Automatic GmbH
Phone +36 1 2065127 or 2058058
www.dorma.com

Czech Republic
DORMA dverni technika CR, s.r.o.
Phone +420 2 671321-78 or -79
www.dorma.com

Slovakia
DORMA Slovensko spol. s.r.o.
Phone +421 2 50221 283
www.dorma.com

Croatia
DORMA Representation Croatia
Phone +385 1 2305040
www.dorma.com

Slovenia
DORMA Representation Slovenia
Phone +386 2 5 30 20 10
www.dorma.com

Romania
DORMA Representation Romania
Phone +40 2 13 30 05 68
www.dorma.com

Region South Europe I, E, P

Italy
DORMA Italiana S.r.l.
Phone: +30 039 244031
www.dorma.it

Spain
DORMA Ibérica, S.A.
Phone +34 91 8757851
www.dorma.es

Portugal
DORMA Portugal para Portas, Lda.
Phone +351 252 860 490
www.dorma.com

Region UK/Ireland GB, IRL

Great Britain
DORMA UK Limited
Phone +44 1462 477600
www.dorma-uk.co.uk

Ireland
DORMA Ireland Limited
Phone +353 1 295 8280
www.dorma.com

www.dorma.com

Tecnica
della porta

Automatico

Glass
Accessori per
vetro

Sicurezza/
Controllo
Accessi (STA)

Pareti
Manovrabili