



Azionamento
scorrevole telescopico

DORMA

ES 200 T *Easy*

ES 200 T

ES 200 T-2D

Grande larghezza di passaggio con un piccolo ma potente azionamento.

Soluzioni innovative per spazi ridotti.

L'azionamento telescopico ES 200 T permette di avere una grande larghezza di passaggio anche in presenza di porte di piccole dimensioni. Ma, le molteplici possibilità installative di questo azionamento non si limitano a questa caratteristica.

In effetti, con la versione 2D, si ha a disposizione un sistema con 2 motori, detto ridondante, accessori per il controllo di sicurezza e speciali radar per rilevazione di movimento sviluppati per rendere più sicura la porta automatica. Sono già stati installati modelli, approvati dal TÜV tedesco, di "azionamenti scorrevoli senza antipanico a sfondamento meccanico,,", approvati per l'utilizzo in uscite di emergenza e vie di fuga,, per larghezze di passaggio fino a 4000 mm.

Il sistema modulare

La progettazione modulare dell'ES 200 fornisce una

base ideale per lo sviluppo di nuove idee e di nuove possibilità installative ed applicative sul design e sulla costruzione di un azionamento scorrevole.

Tutti i componenti meccanici sono perfettamente intercambiabili in tutte le tre versioni disponibili (ES 200T Easy, ES 200 T e ES 200 T-2D)

DORMA, con questa nuova famiglia di azionamenti, ha aperto nuovi orizzonti. In effetti, da ora in poi non sarà più necessario sostituire tutti i componenti qualora si desideri espandere le possibilità di applicazione. In futuro, la modularità sarà all'ordine del giorno.

Il nuovo sistema modulare comprende una unità di comando base (BM) ed il modulo di espansione (FM). Di conseguenza, l'aggiornamento del sistema in base ai requisiti richiesti dal cliente potrà essere effettuato senza problemi, anche in più fasi successive senza richiedere la sostituzione della traversa.

Particolarmente interessante risulta essere l'unità di comando e trazione (**MiniDriveUnit**), dotata di tutti i componenti elettronici ed elettrici necessari per il funzionamento del sistema, ampiamente e singolarmente testata prima di lasciare lo stabilimento.

Collaudo tramite Palmare

Il collaudo e il settaggio di tutti i parametri standard può essere effettuato molto semplicemente ed in modo veloce tramite un display integrato, utilizzando dei tasti posti sul pannello frontale dell'unità di comando. In aggiunta, è possibile anche programmare l'intero sistema tramite l'utilizzo di un software DORMA preinstallato su un palmare.

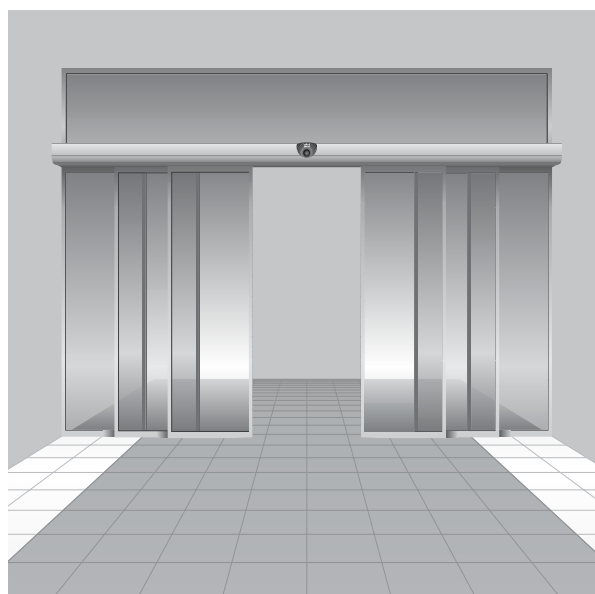
Motore integrato

Il nuovo azionamento prevede anche l'utilizzo di un sistema "**PowerDrive,,**" integrato che, grazie ad una estesa capacità di controllo dell'accelerazione e de-

l'azione del meccanismo, assicura che tutte le operazioni effettuate siano affidabili e senza rischi. Infine, si può adattare a pesi porte sino a 75 kg per ogni anta (nella versione a due ante).



Eccezionale rapporto prezzo-prestazioni

Con il nuovo ES 200 T, DORMA offre un meccanismo altamente tecnologico ed estremamente modulare che può essere utilizzato in tutte le soluzioni installative con pochi componenti. Il sistema prevede un'installazione facile ed un montaggio veloce, una riduzione dei costi di stoccaggio per razionalizzare i magazzini e facilitare la manutenzione.



Uno sguardo alle caratteristiche ed ai vantaggi:


- Sistema modulare e flessibile
- DORMA **PowerDrive:** controllo dinamico dell'accelerazione e decelerazione per soluzioni particolarmente pesanti - e con batteria d'emergenza ricaricabile (opzionale)
- **MiniDriveUnit**, preassemblato all'origine, industrializzato e singolarmente testato per una regolarità di funzionamento
- Sistema di controllo modulare estensibile con l'aggiunta di altri componenti
- Sistema di controllo "bus",
 - DORMA DCW, per una più semplice integrazione con i sensori ed attivatori d'impulso
- Collaudo e settaggio parametrico a mezzo display o, opzionale, tramite palmare e software ASP
- Può essere utilizzato su tutti i profili standard
- Vasta gamma di accessori disponibili
- Conforme alle normative sulla sicurezza Tedesche ed Europee

Parametri porta	ES 200 T Easy	ES 200 T	ES 200 T-2D
 Installazione per uscite di emergenza e vie di fuga			
Porta scorrevole a due ante – larghezza apertura LW – peso per anta, max	800 – 2400 mm 2 x 50 kg	800 – 2400 mm 2 x 75 kg	1000 – 2400 mm 2 x 75 kg
Porta scorrevole a 4 ante – larghezza apertura LW – peso per anta, max	1400 – 4000 mm 4 x 43 kg	1400 – 4000 mm 4 x 75 kg	1400 – 4000 mm 4 x 65 kg

Dati tecnici	
Altezza cassonetto	100 o 150 mm
Profondità	252 mm
Forza di apertura e chiusura, max 150 N	●
Velocità di apertura (regolabile)	10 – 70 cm/s
Velocità di chiusura (regolabile)	10 – 50 cm/s
Tempo pausa porta aperta	0 – 180 sec.
Tensione di alimentazione	230 V, 50/60 Hz
Potenza assorbita	250 W
Grado di protezione	IP 20
Controllo ai sensi delle Direttive sulle basse tensioni EU	●
Produzione secondo le norme ISO 9001:2000	●



La manutenzione ed il collaudo possono essere effettuati velocemente e in modo semplice tramite **un sistema di pulsanti con display integrato** sul pannello frontale dell'unità di comando o tramite un computer palmare (PALM) e il software di proprietà "DORMA ASP".

 Per installazione in uscite di emergenza e vie di fuga, rispettare sempre le specifiche e le direttive di legge di ogni nazione.

Modulo base (BM)	
Sistema modulare	●
Funzioni con controllo a microprocessore	
– OFF (disinserito)	●
– Automatico	●
– Apertura permanente	●
– Apertura parziale	●
– Solo uscita	●
– Controllo notte-banca	●
Connessioni per	
– bloccaggio elettromeccanico	●
– fotocellule	●
Regolazione dei parametri base tramite pulsanti e display	●
Regolazione dei parametri tramite Palmare	●
24 V di uscita per alimentazione esterna	●
Memoria interna per tracciabilità codice di errore	●
Interfaccia software DCW	●
Batteria di emergenza ricaricabile	●

Modulo di espansione (FM) – opzionale	
Controllo per farmacia	○
Rilevazione stato porta	○
Protezione spigoli di chiusura anteriori / posteriori	○
Chiusura d'emergenza	○
Contatto per campanello	○
Interblocco	○
Modo sincronizzato	○

Componenti aggiuntivi	
Bloccaggio elettromeccanico (bistabile)	○
Sistema sblocco manuale	○
Fotocellule	○
Batteria d'emergenza (per apertura e chiusura d'emergenza) (ES 200 T-2D standard)	○
Modulo per integrazione con sistema EIB o LOM controllo edifici*	○

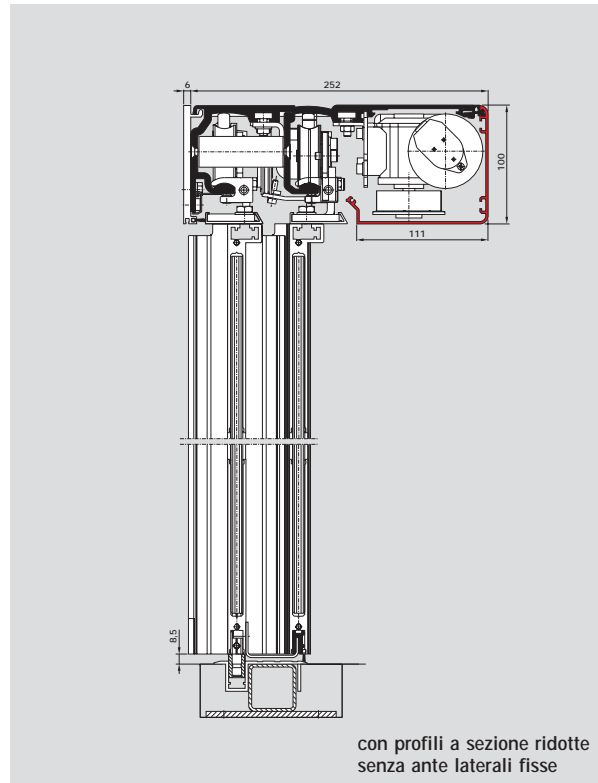
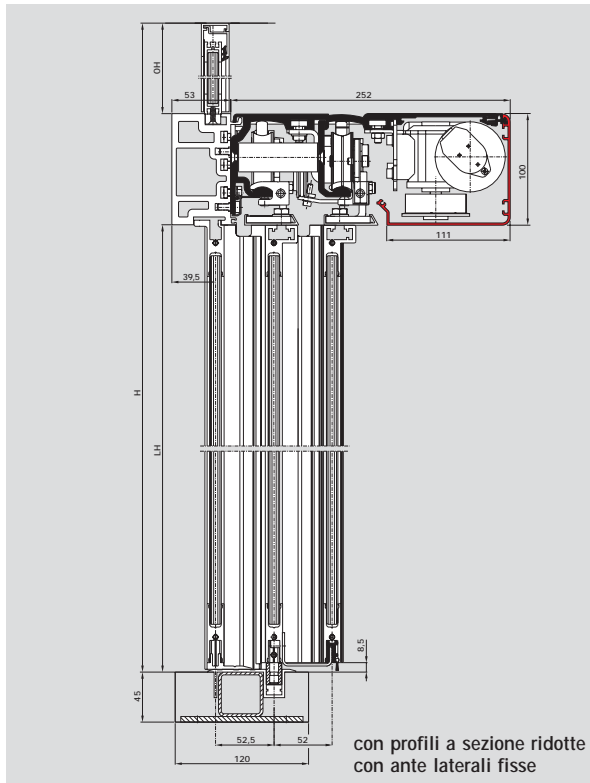
*Vi preghiamo consultare il Vostro referente commerciale per conoscere la data di inizio della produzione in serie

● standard ○ optional

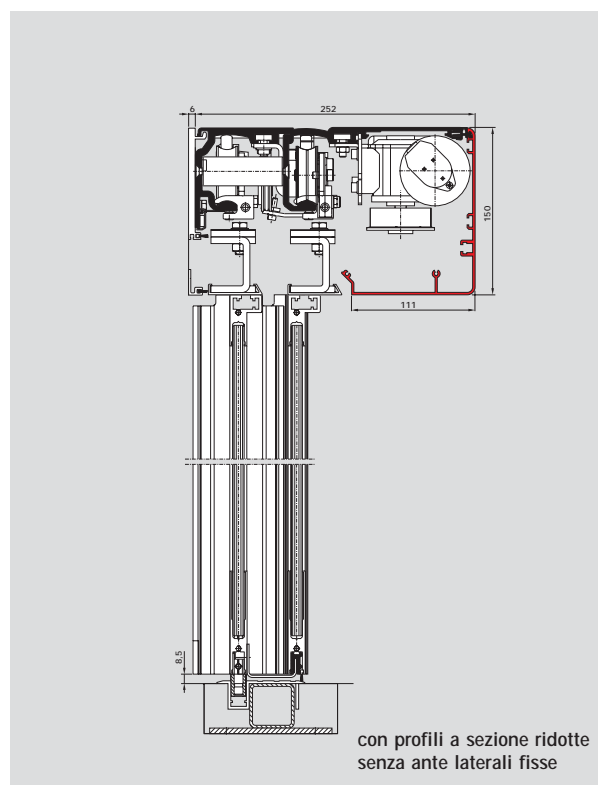
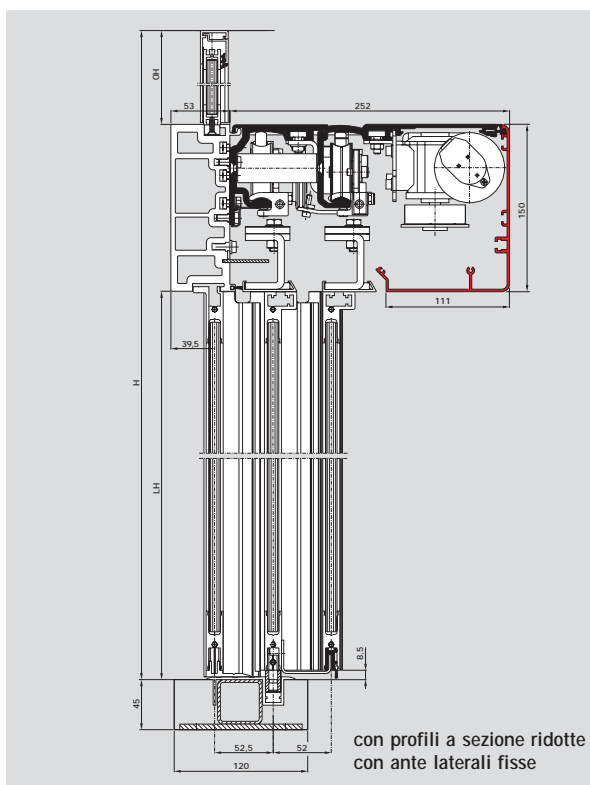
ES 200 T *Easy*, ES 200 T, ES 200 T-2D – Un azionamento ad alte prestazioni per grandi passaggi in piccoli spazi

DORMA
Sistema *PowerDrive*
per prestazioni
particolarmente pesanti

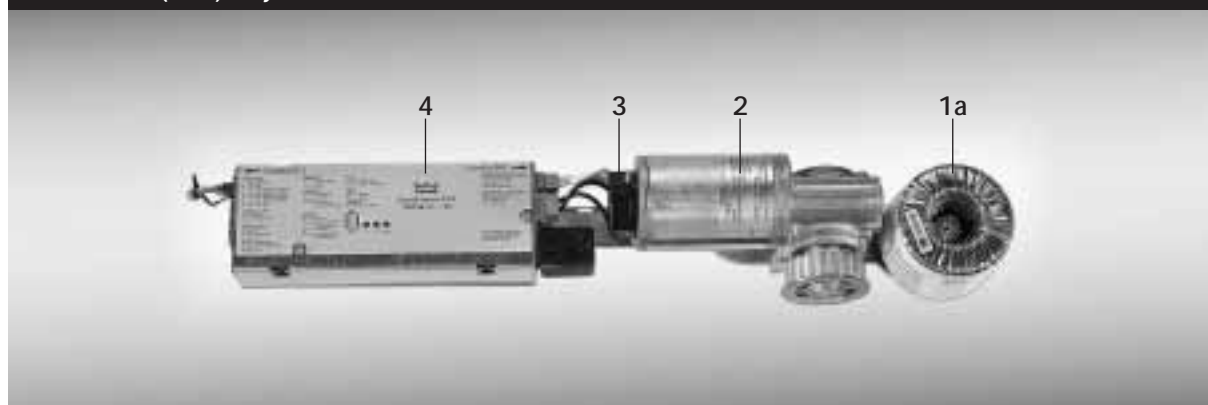
Variante ES 200 con cassonetto da 100 mm



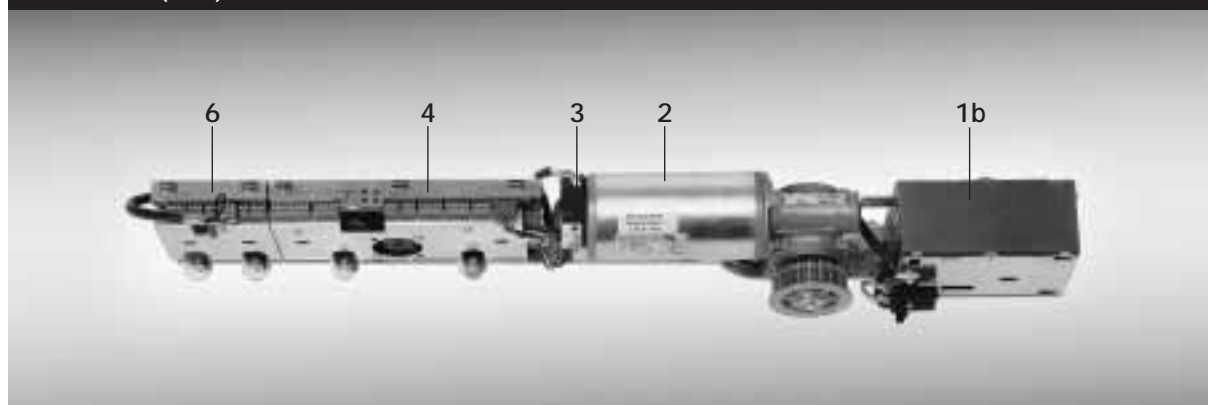
Variante ES 200 con cassonetto da 150 mm



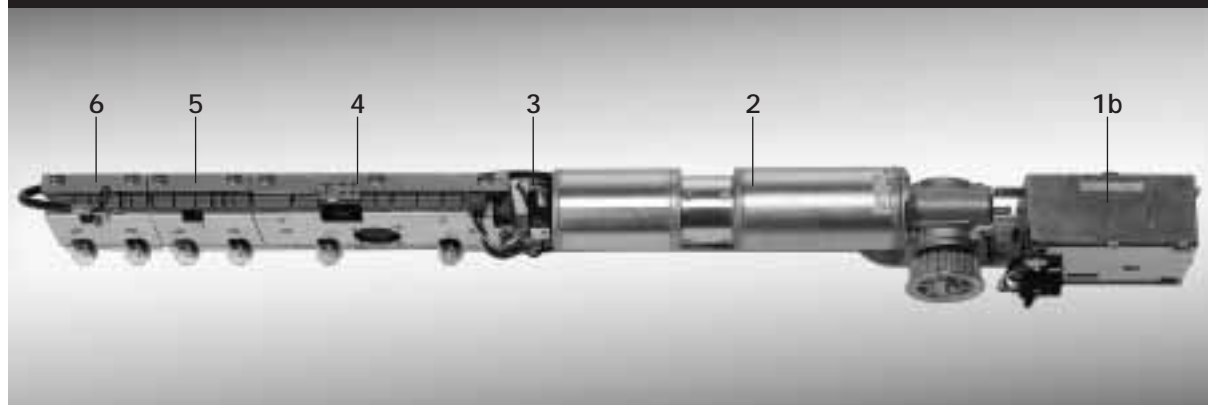
MiniDriveUnit (MDU) Easy



MiniDriveUnit (MDU) Standard



MiniDriveUnit (MDU) con DualDrive



Il cuore dell'ES 200 T l'unità di comando **MiniDriveUnit** (MDU), che si presenta in diverse versioni: Easy/Standard/2D. La componentistica elettrica, i componenti elettronici preassemblati facilitano l'installazione e garantiscono una semplice manutenzione dell'azionamento.

Componenti

MiniDriveUnit con DualDrive

- 1a Trasformatore
- 1b Alimentatore
- 2 Motore
- 3 Encoder
- 4 Modulo base (BM)
Easy o Standard
- 5 Modulo **DualDrive** (2D unit)
- 6 Modulo di espansione (FM)

Accessori



Radar



- Unidirezionale- bidirezionale - versione standard
- Radar per tutte le soluzioni
- Nessuna interferenza su pace-maker a seguito della potenza ridotta in uscita (circa 2 mW)

Programmatore per selezionare il tipo di funzionamento delle porte automatiche DORMA.

- Fino a 5 diverse funzioni: Off (disinserito) Automatic, Solo uscita, apertura parziale, apertura permanente
- Programmatore digitale tipo Sistema 55 per una risposta ai moderni requisiti estetici
- Profili disponibili in differenti materiali: acciaio lucido, acciaio inox satinato, alluminio e ottone per vetro
- Bloccaggio a chiave o con codice elettronico
- Per installazioni interne o esterne e per montaggio da esterno o da incasso.



Programmatore digitale EPS-S Sistema 55

Pulsanti e interruttori: Elettrici, pneumatici o via onde radio.

- Per aprire e chiudere le porte automatiche DORMA
- Con chiave, con manopola e a pressione
- Con una varietà di possibili soluzioni installative: montaggio da esterno o da incasso.



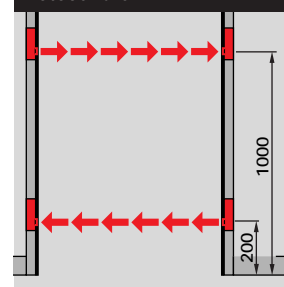
Programmatore 5 programmi PG-S2

La gamma di accessori DORMA può essere ulteriormente ampliata da altri componenti specialmente dedicati alla sicurezza.



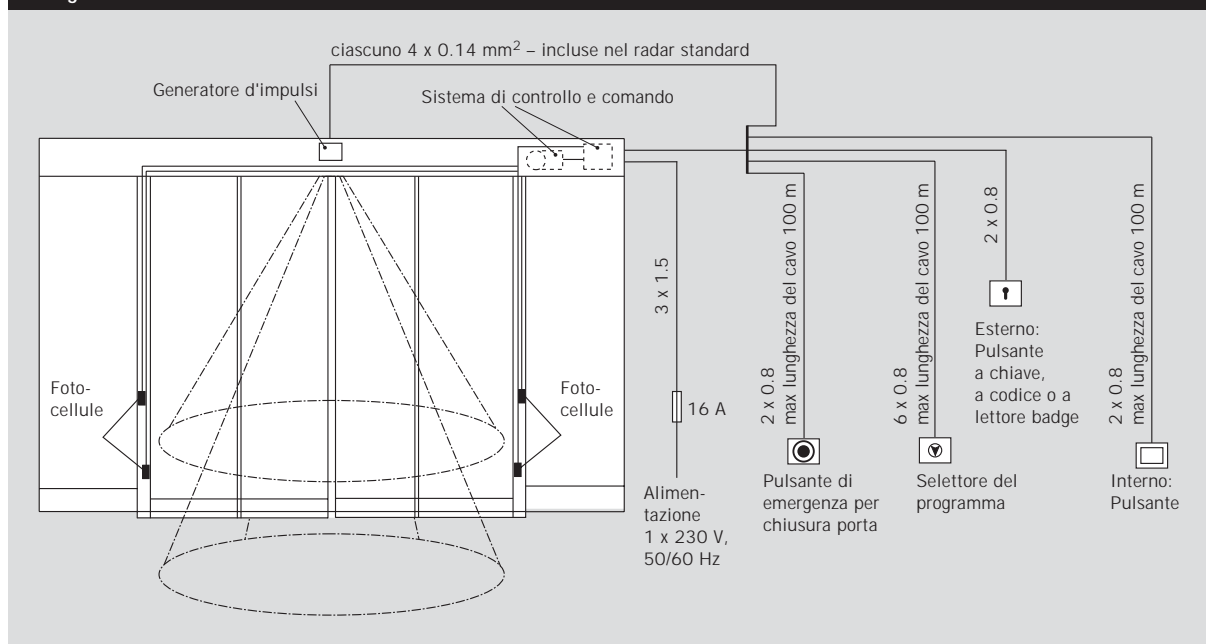
Pulsante di emergenza Sistema 55

Fotocellule



- Installazione secondo misure minime richieste
- Installazione fotocellule a 200 e 1000 mm sopra il livello del pavimento

Collegamenti



Bando di gara

Azionamento automatico telescopico per porte scorrevoli

- () 2-ante () 4-ante scorrevoli
() 150 mm altezza () 100 mm altezza

Dimensioni (H x T): 150/100 x 252 mm.

Comando a microprocessore, funzione autoapprendimento e inversione del moto in presenza di ostacoli.

Larghezza apertura:

	Easy/Standard	-2D
2-ante	800 - 2400 mm	1000 - 2400 mm
4-ante	1400 - 4000 mm	1400 - 4000 mm

Peso della porta:

	Easy	Standard	-2D
2-ante max.	2 x 50 kg	2 x 75 kg	2 x 75 kg
4-ante max.	4 x 43 kg	4 x 75 kg	4 x 65 kg

Programmi:

Off (disinserito), Automatico, Apertura permanente, Solo Uscita. Apertura parziale, Notte Banca, emergenza esclusa. Parametri di regolazione controllabili tramite display e pulsanti integrati nella centralina. Possibilita' di scelta tra apertura in emergenza e chiusura in emergenza in caso di mancanza di corrente (con batteria di emergenza opzionale). Fabbricazione in conformita' alle direttive per finestre, porte e portoni a motore ZH 1/494, ultima edizione, UVV e VDE.

Approvato dal TÜV e testato in accordo alla normativa sulle basse tensioni, produzione certificata secondo ISO 9001. Risponde alle future norme Europee.

Alimentazione:

230 V, 50/60 Hz

Interruttori, Pulsanti:

- () Selettore programma:
() esterno da incasso
() da esterno
() interno () bloccaggio
- () Installazione del pulsante di emergenza:
() esterno da incasso
() da esterno
() interno () doppio contenitore esterno
() sotto vetro

Accessori supplementari:

- () Batteria di emergenza, da installare nella traversa, per apertura o chiusura di emergenza

Generatori d'impulsi:

- () Radar
() unidirezionale pz.
() bidirezionale pz.
() altri pz.
() Fotocellule, compreso ricevente e trasmettente pz.

Bloccaggio:

- () bloccaggio elettromeccanico, bistabile
() segnalazione posizione della porta e segnalazione bloccaggio
() sbloccaggio manuale

Finiture:

- () argento, anodizzato E6/CO
() RAL

Dimensioni azionamento:

Lunghezza totale B..... mm
Luce passaggio LW mm

- Prodotto: () DORMA ES 200 Easy
() DORMA ES 200 T
() DORMA ES 200 T-2D

Automatic Division worldwide

DORMA GmbH + Co. KG
Breckerfelder Str. 42-48
D-58256 Ennepetal
Phone +49 23 33/7 93-0
Fax +49 23 33/7 93-4 95

Region Australia

AUS, NZ
Australia
DORMA BWN Automatics Pty. Ltd.
Phone +61 3 97964111
www.dorma.com.au

New Zealand
DORMA BWN Automatics Pty. Ltd.
Phone +61 3 97964111
www.dorma.com.au

Region Central Europe

D, NL, B, LX, CH
Germany
Automatic D
Phone +49 2333 793-0
www.dorma.de

Netherlands
DORMA van Duin Nederland BV
Phone +31 488 418 100
www.dorma.nl

Belgium
DORMA foquin N.V./S.A.
Phone +32 50 451570
www.dorma.be

Luxembourg
Luxembourg Subsidiary Automatic
Phone +49 2333 793-216
www.dorma.de

Switzerland
DORMA Schweiz AG
Phone +41 71 8864646
www.dorma.ch

Region Emerging Markets

Poland
DORMA Polska Sp. z o.o.
Phone +48 22 736-59-00
www.dorma.pl

Russia
Representative Office in Russia
Phone +7 095 2581225
www.dorma.com

Ukraine
DORMA Representation Ukraine
Phone +380 44 2443897
www.dorma.com

Bulgaria
DORMA Bulgaria
Phone +359 2 9714 904
www.dorma.com

Greece
DORMA Representation Greece
Phone: +30 21 09944388
www.dorma.com

Turkey
DORMA Kapi Kontrolleri Ltd. Sti
Phone: +90 216 3600056
www.dorma.com

India
DORMA Door Controls India
Phone +91 442 8585097
www.dorma.com

Israel
DORMA GmbH + Co. KG
Phone +49 2333 793-0
www.dorma.com

South Africa
DORMA Door Controls (Pty.) Ltd
Phone +27 11 8300280
www.dorma.com

Region Far East
SGP, HK, VRC, RC, MAL, RI, RP,
ROK, VN, J

Singapore
DORMA Emerald Entrance Systems
Pte Ltd
Phone +65 459 5733
www.dorma.com.sg

Hong Kong
DORMA Door Controls Pte. Ltd.
Phone +852 25034632
www.dorma.com.sg

China
DORMA Door Controls (Suzhou)
Co. Ltd.
Phone +86 512 676 12481
www.dorma.com.sg

Taiwan
DORMA Door Controls Pte. Ltd.
Phone +886 2 9182987
www.dorma.com.sg

Malaysia
DORMA Emerald Entrance Systems
Pte Ltd
Phone +65 459 5733
www.dorma.com.sg

Indonesia
DORMA Emerald Entrance Systems
Pte Ltd
Phone +65 459 5733
www.dorma.com.sg

South Korea
DORMA Emerald Entrance Systems
Pte Ltd
Phone +65 459 5733
www.dorma.com.sg

Philippines
DORMA Door Controls Pte. Ltd.
Phone +632 893 40778
www.dorma.com.sg

Vietnam
DORMA Emerald Entrance Systems
Pte Ltd
Phone +65 459 5733
www.dorma.com.sg

Japan
DORMA Emerald Entrance Systems
Pte Ltd
Phone +65 459 5733
www.dorma.com.sg

Region France

F
France
DORMA Accueil S. A. S.
Phone +33 4 79348924
www.dorma.fr

Region Gulf

Saudi Arabia, Bahrain, Kuwait,
Egypt, Syria, Jordan, Lebanon, Iran
DORMA ARABIA
Automatic Doors Ltd.
Kingdom of Saudi Arabia
Phone +966 3 847 2394
www.dorma.com

United Arab Emirates, Oman, Qatar
DORMA Middle East LLC
Dubai
Phone +971 4 282 4424
www.dorma.com

Region North America

USA, CDN, MEX
USA
DORMA Automatics Inc.
Phone +1 301 390-3600
www.dorma-usa.com

Canada
DORMA Door Controls
Phone +1 905 6701281
www.dorma.com

Mexico
DORMA México, S. de R.L. de C.V.
Phone +52 55 5272 6937
www.dorma.com

Region Scanbalt

N, S, DK, FIN, LV, EST, LT

Norway
DORMA Norge A/S
Phone +47 23 176800
www.dorma.no

Sweden
DORMA Sverige AB
Phone +46 31 289520
www.dorma.se

Denmark
DORMA Danmark A/S
Phone +45 44 943077
www.dorma.com

Finland
DORMA Finland Oy
Phone +358 9 8789130
www.dorma.fi

Latvia
DORMA Finland Oy
Phone +358 9 8789130
www.dorma.fi

Estonia
DORMA Representation Estonia
Phone +372 6707064
www.dorma.com

Lithuania
DORMA Norge AS
Phone +47 23 176800
www.dorma.com

Region South America

BR, RA
Brazil
DORMA Sistemas de Controles
Phone +55 11 41913244
www.dorma.com.br

Argentina
DORMA Sistemas de
Controles para Portas Ltda
Phone +54 11 45051032
www.dorma.com

Region South-East Europe

A, H, CZ, CS, HR, SLO, RO
Austria
DORMA AKS Automatic GmbH
Phone +43 6225 8636-0
www.dorma.at

Hungary
DORMA AKS Automatic GmbH
Phone +36 1 2065127 or 2058058
www.dorma.com

Czech Republic
DORMA dverni technika CR, s.r.o.
Phone +420 2 671321-78 or -79
www.dorma.com

Slovakia
DORMA Slovensko spol. s.r.o.
Phone +421 2 50221 283
www.dorma.com

Croatia
DORMA URED
Phone +385 1 3498 422
www.dorma.com

Slovenia
DORMA Representation Slovenia
Phone +386 2 5 30 20 10
www.dorma.com

Romania
DORMA Representation Romania
Phone +40 2 13 30 05 68
www.dorma.com

Region South Europe

I, E, P
Italy
DORMA Italiana S.r.l.
Phone: +39 039 244031
www.dorma.it

Spain
DORMA Iberica, S.A.
Phone +34 91 8757851
www.dorma.es

Portugal
DORMA Portugal para Portas, Lda.
Phone +351 252 860 490
www.dorma.com

Region UK/Ireland

GB, IRL
Great Britain
DORMA UK Limited
Phone +44 1462 477600
www.dorma-uk.co.uk

Ireland
DORMA Ireland Limited
Phone +353 1 295 8280
www.dorma.com

www.dorma.com

Door Control

Automatic

Glass
Fittings and
Accessories

Security/
Time and
Access (STA)

Movable
Walls